

Došlo.	29 -10- 2018	2
Pril.		
Čl.	P 1191	TN

KUPNÍ SMLOUVA č. 18/4103 ČS 10 Sovinky

Smluvní strany:

**Vodovody a kanalizace
Mladá Boleslav, a.s.
Čechova 1151
293 22 Mladá Boleslav**

IČO: 46356983
DIČ: CZ46356983
Městský soud v Praze
odd. B, vložka 2379

zastoupená: **Ing. JAN SEDLÁČEK**
předseda představenstva

ing. **VLADIMÍR STEHLÍK**
člen představenstva

(dále jen kupující)

a

WILO CS, s.r.o.
Obchodní 125
251 01 Čestlice

IČO: 62579207
DIČ: CZ62579207
Městský soud v Praze
odd.C, vložka 33025

zastoupená: Jan Cidlinský, jednatel společnosti

(dále jen prodávající)

Článek 1 Předmět smlouvy

- 1.1. Dodávka kompaktní **ČS 10 Sovinky** typ **EMUport CORE 20-2B SF** vybavením v rozsahu dle nabídky prodávajícího č. 18/4103/B, tj. včetně dodávky rozvaděče Technologie-bez přenosů.
- 1.2. Doprava na místo stavby bez složení a uskladnění.
- 1.3. Dokumentace (1x v tištěné podobě) :
 - 1.3.1. - Předpis pro provoz a údržbu čerpadel v českém jazyce
 - Předpis pro provoz ČS EMUPORT
 - Prohlášení o shodě čerpadel
 - 1.3.2. Dokumentace skutečného provedení technologické části (1x v tištěné podobě + 1x elektronicky)
 - 1.3.3. Neobsazeno

1.4. Kontrola nastavení a odladění automatiky, funkční zkoušky, individuální vyzkoušení ČS s médiem (1 prac.den). Protokol o zprovoznění a zkouškách ČS.

1.5. Účast na komplexních zkouškách.

Článek 2 Zkoušky

2.1. Individuální zkoušky i komplexní zkoušky proběhnou podle postupů a harmonogramů, které budou mezi kupujícím a prodávajícím dohodnuty nejpozději 10 pracovních dnů před zahájením prací dle čl. 1.4. a 1.5. Nositelem komplexních zkoušek je kupující.

2.2. Do zahájení individuálních zkoušek čerpací stanice kupující zajistí:

1. Osazení šachty s technologií **EMUPORT S-CORE 20.2B/2400** na připravenou železobetonovou desku, eventuálně na hutněný, tříděný podklad (pro zajištění svislosti doporučujeme osadit desku), hutnění na 97% Proctor, obsyp hutnit po vrstvách cca 300 mm se skrápěním. Materiál obsypu se zrnem maximálně 8 mm. Manipulace se šachtou při skládání, postavení do vertikální polohy, zavěšení atd.-viz příloha. Pro manipulaci se šachtou používat výhradně popruhy (ne ocelová lana). Při výskytu spodní vody trvale čerpat do ukončení obsypu a terénních prací.
2. Betonový prstenec výška 500 mm, šířka prstence cca 500 mm. Žebra a ocelová armatura je v dávce šachty.
3. Šachtu osadit svisle, bez odchylky od svislé osy.
4. Připojení šachty na přípojky přes elektrotvarovky:
 - přítok - volný konec potrubí PE 225x13,4-přes elektrotvarovku, (po připojení přítoku na šachtu nepouštět vodu do šachty, zkontrolovat uzávěr v ČS-uzávěr musí zůstat uzavřený)
 - výtlač - volný konec potrubí PE 90 x 8,2-přes elektrotvarovku
 - odvětrání sběrné nádrže PE DN 100, PN 10 přes elektrotvarovku
 - odvětrání šachty PE DN 150, PN 10 přes elektrotvarovku
 - kabelové průchodky 2xPE DN 100 napojit vodotěsně na kabelové chráničky 2xDN 100.
5. Osadit koncové kus odvětrání s hlavicemi DN 100, DN 150 (nejsou v dodávce WILO).
6. Osadit zděný pilíř podle podkladů objednatele, vzdálenost pilíře od šachty do 3 m.
7. Jištěnou kabelovou přípojku s elektroměrem a pojistkami, hodnota jištění dle PD a Datových Listů motorů, revizi kabelové přípojky, uzemnění.
8. Chráničky kabelů mezi šachtou a pilířem 2x DN 100, vodotěsně napojit na průchodky, vybavit zatahovacím drátem.
9. Vyčištění potrubí, proplachy, tlakové zkoušky.
10. energii a médium pro zkoušky.
11. Potřebnou součinnost při zprovoznění a zkouškách.
12. Složení a uskladnění technologie a rozvaděče před montáží, osazením.
13. Účast zástupce provozovatele za účelem zaškolení obsluhy.

Článek 3
Cena

Cena předmětu smlouvy dle čl. 1 (bez DPH)

1 032 000,00 CZK

Článek 4
Platební podmínky

4.1. Do 5 dnů po ukončení plnění dle čl. 1.1. - 1.3.1. vystaví zhotovitel daňový doklad.

4.2. Splatnost daňového dokladu **30 dní vč. DPH bez pozastávek**

Článek 5
Časový harmonogram

5.1. Prodávající dodá předmět smlouvy dle čl. 1.1.

do 14. 11. 2018

5.2. Dokumentaci dle čl. 1.3.1. dodá prodávající s termínem dodávky technologie dle čl. 1.1

5.3. Dokumentaci dle čl. 1.3.2. a 1.3.3. dodá prodávající do 10 prac. dní po ukončení individuálních zkoušek

Článek 6
Záruky

6.1. Prodávající poskytuje záruku

- na čerpadla, průtokoměr a rozvaděč (s výjimkou provozně opotřebitelných dílů = ucpávky, ložiska čerpadel, separační klapka a kulové uzávěry separačních komor) v délce 24 měsíců od ukončení komplexních zkoušek max. 30 měsíců od dodání dle čl. 5.1.
- na ostatní technologii ČS v délce 36 od dodání dle čl. 5.1.

6.2. Podmínky poskytnutí záruky:

- instalace podle projektu WILO CS v příloze smlouvy a článku 2.2.
- zkoušky, předání/převzetí bez rozporů
- zařízení bude provozováno pro médium dle nabídky prodávajícího č. 18/1605/B
- zařízení bude provozováno podle dokumentace dle čl. 1.3.
- napětí napájecí sítě bude odpovídat štítku motoru čerpadla s tolerancí 5%
- zařízení bude kontrolováno a servisováno podle dokumentace dle čl. 1.3., a to v plném rozsahu podle předepsaných intervalů výrobce, o servisních úkonech bude vedeny písemné záznamy.

[Faint signature and text]

[Handwritten mark]

Článek 7
Postih při neplnění termínů

- 7.1. Jestliže prodávající nedodrží termín dodání předmětu smlouvy č l. 1.1-1.3.1. a jestliže toto prodlení nebylo zaviněno kupujícím, povětrnostními podmínkami, stávkou apod., zaplatí prodávající kupujícímu smluvní pokutu 0,05% z ceny dle čl. 3 za každý den prodlení.
- 7.2. Jestliže kupující nedodrží termíny úhrady dle čl. 4.2., zaplatí kupující prodávajícímu úrok z prodlení ve výši 0,05% dlužné částky za každý den prodlení.

Článek 8
Servisní služba

- Přednostně: WILO CS, service Manaager Petr Bošek, petr.bosek@wilo.com
727915021

Servisní služba na zařízení je dále zajištěna v servisních střediscích:

- | | |
|---|-----------|
| • AD AQUA sdružení, Na Stráži 5, 180 00 Praha 8 | 283841392 |
| • Jiří Fučík – DROOJF, Tlučenská ul., 330 27 Vejprnice | 377826458 |
| • Energoefekt s.r.o., Textilní 1, 400 01 Ústí nad Labem | 475601573 |
| • POLANECKÝ. Matějovského 193, 153 00 Praha 5 – Radotín | 257911636 |
| • ENVEXO s.r.o., Kuřimany 7, 386 01 Strakonice | 383387009 |
| • Čerpadla Vrchlabí s.r.o., Vápenická 1382, 543 01 Vrchlabí | 499421158 |
| • EKOTHERM ,s.r.o., Klavíkova 6, České Budějovice | 387962465 |
| • AQUASERV spol. s r.o., Nádražní 11, 571 01 Moravská Třebová | 461357171 |
| • DORNET s.r.o., Nádražní 483, 580 01 Orlová Poruba | 596511481 |

Článek 9
Ostatní ujednání

- 9.1. Smlouva je platná po podpisu oběma stranami. Jakákoliv změna nebo doplněk smlouvy musí mít písemnou formu potvrzenou oběma stranami.
- 9.2. Smlouva je vyhotovena ve 2 paré, z nichž každá strana obdrží jedno. Nedílnou součástí smlouvy je nabídka prodávajícího 18/4103/B a výkresy WILO SE
- 9.3. V případě, že kupující od smlouvy odstoupí, uhradí prodávajícímu do té doby vzniklé náklady, popř. vzniklou škodu.

Čestlice, dne 23. 10. 2018

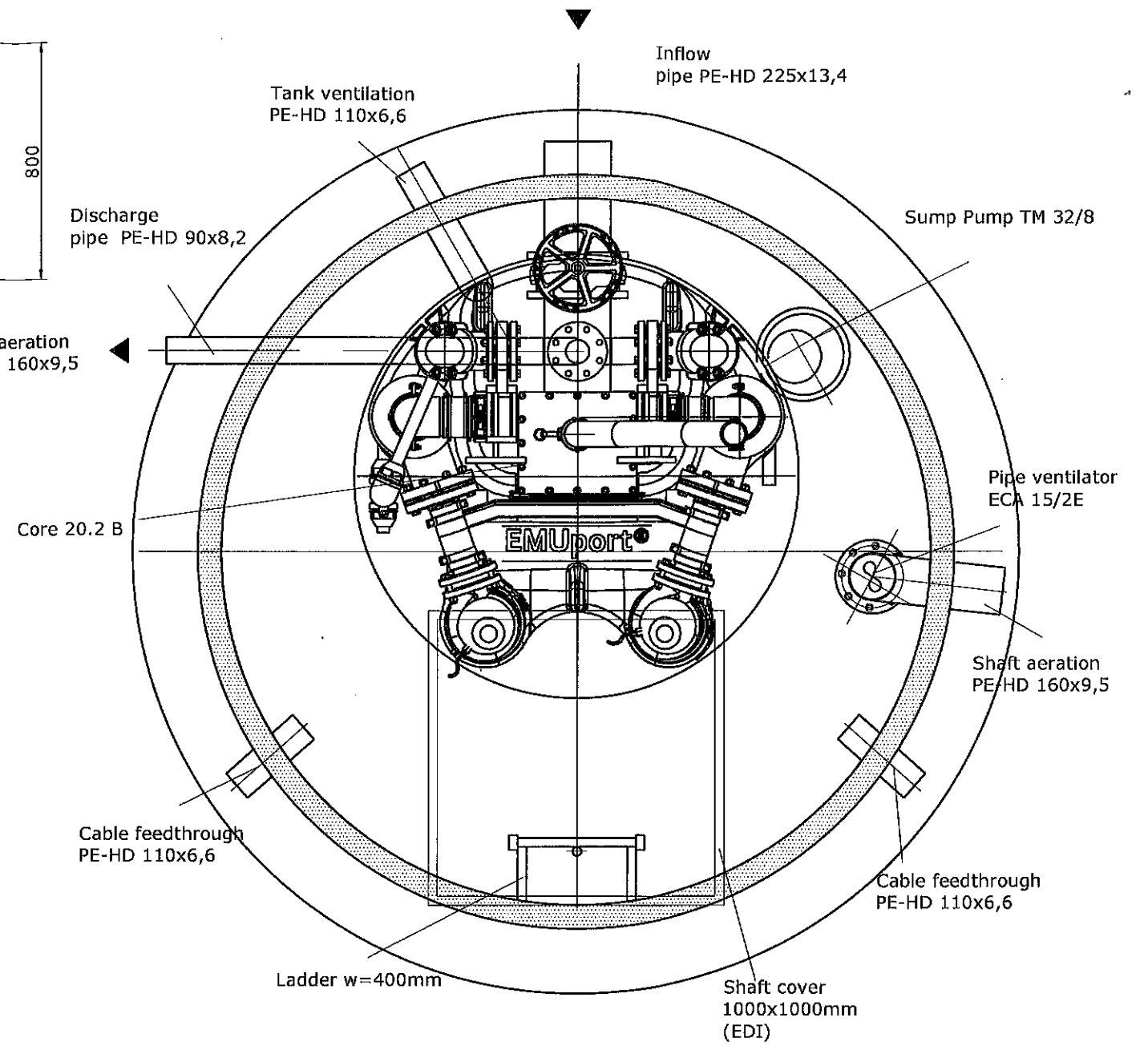
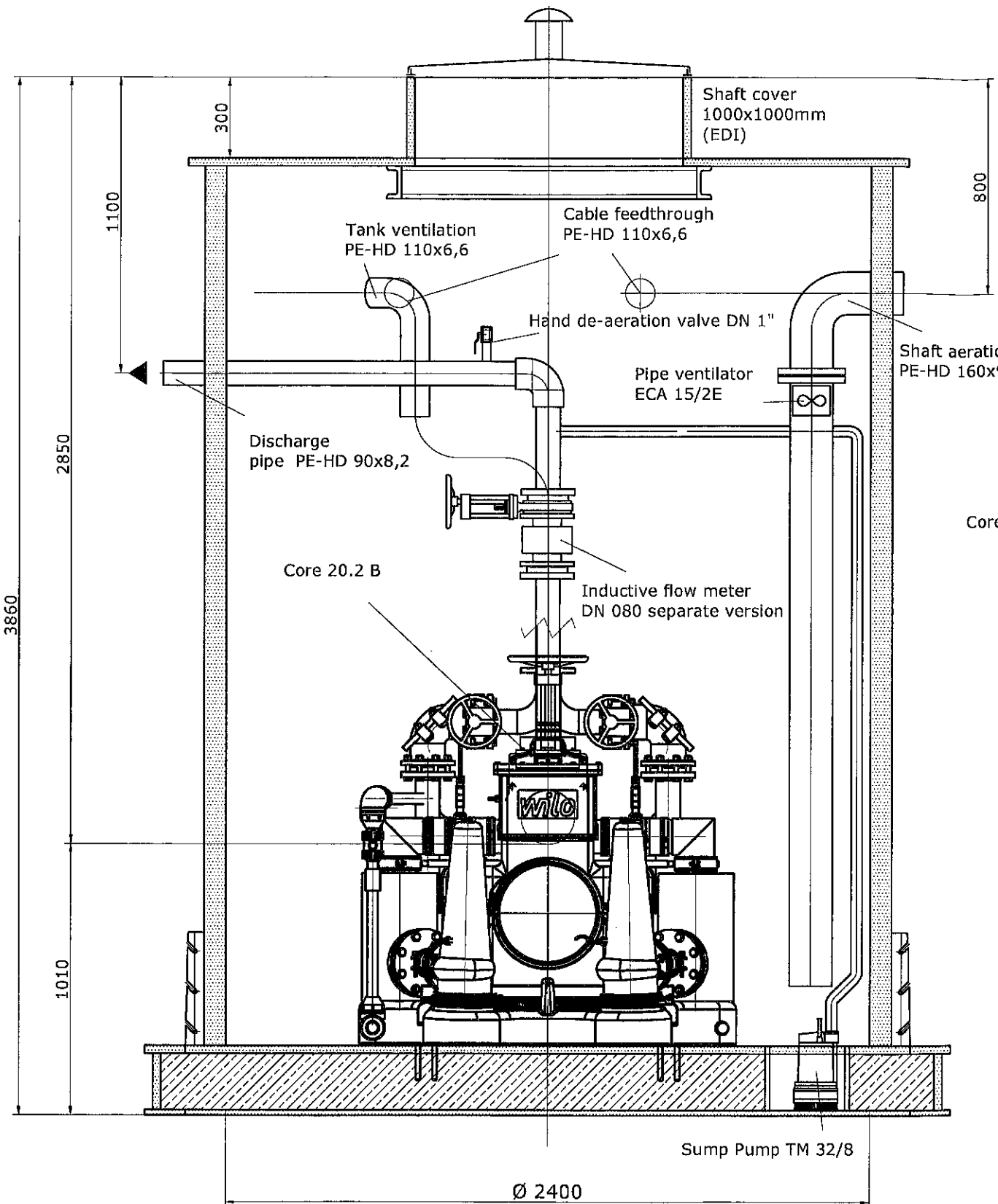
Prodávající
Jan Cidlinský, jednatel společnosti

Kupující

HL. BOLESLAV 7.10.2018
VODOVODY A KANALIZACE
MLADÁ BOLESLAV, a.s.
Čechova 1151
293 22 Mladá Boleslav 88

Ing. JAN SEDLÁČEK
předseda představenstva

Ing. VLADIMÍR STEHLÍK
člen představenstva



Technische Änderungen vorbehalten /
 Technical changes reserved
 All flanges drilled as per PN 10 in
 accordance with DIN EN 1092

Verwendungsgebiet		Zul. Abm.	(Kor.)	Abbildung	1:20	A3
		Typ				
		WILO SE Werk Minden				
		PS Sovinky				
		Core 20.2-B SF				
		ID 20105				
		Blatt 1				
		Blätter				
Zust.	Änderung	Datum	Name	Ursprung	Ersetzt für	Ersetzt durch