



Vodovody a kanalizace Mladá Boleslav, a.s.

Čechova 1151, 293 22 Mladá Boleslav

Technické podmínky vodohospodářských staveb

Technické podmínky jsou určeny pro projektanty, zhotovitele staveb či ostatní investory, kteří zasahují do vodohospodářského zařízení, jež společnost Vodovody a kanalizace Mladá Boleslav, a.s. vlastní nebo provozuje.

01 - Specifikace pro vodovody a kanalizace

Platnost od: 14.11.2017

Přehled změn:

Datum	Revize číslo	Popis změny
26.11.2012	1	odstranění grafické části
6.2.2013	2	doplnění odst. 2.2, 2.3, 2.4, 2.10, 2.13, 2.36
10.4.2013	3	vložen odst. 2.7, 2.8
25.2.2014	4	1.18 upraven způsob hutnění 2.1.1 úprava podmínek provedení zkoušky průchodnosti 2.1.3 doplnění podmínek zkoušky průchodnosti 2.7 upraveny požadavky na PE potrubí 2.8 upraveny požadavky na PE potrubí
1.4.2014	5	vložen odst. 1.18.1, 2.1.3, 2.18, 2.22, 2.29, upraven odst. 2.2, 2.3, 2.4, 2.5, 2.6, 2.19, 2.35
20.5.2014	6	vložen odst. 1.18.2, 2.12, 2.15, 2.16, 2.28, 2.29, upraven odst. 1.18.1, 2.1.3, 2.2, 2.3, 2.4, 2.11, 2.14, 2.23, 2.24, 2.33, 2.39, 2.45
4.11.2014	7	Vložen odst. 2.45, 2.46 Upraven odst. 1.1, 1.9, 1.18, 3.23 1.8 geometrické plány se seznamem pozemků 1.9 pravidelné předávání zaměření objednateli 1.17 podmínky informování obyvatel o odstávkách, zakrytí konstrukcí, uzavření nájemních smluv se správcem pozemků 2.1.3, 2.1.4. ohlášení odběru vody na dispečink 2.2, 2.3, 2.4 tvarovky hrdlové i přírubové, délka trubní tyče 6,0m 2.13, 2.14 požadavky na odlitek a barvu, specifikace betonu 2.39 úprava specifikace vodiče, min. izolační odpor 1 MΩ 2.40 podrobná specifikace ACO, nájezdy mimo vozovku 3.8 usměrňovací oblouk vyústění 3.12 požadavky na odlitek a barvu, specifikace betonu 3.32 úprava specifikace vodiče, ukončení, min. izolační odpor 1 MΩ 3.37 podrobná specifikace ACO, nájezdy mimo vozovku
1.1.2017	8	2.1.4. doplnění rozsahů zkoušek průchodnosti další drobná doplnění a upřesnění
14.11.2017	9	Upraven odst. 1.1 oklepová plocha, 1.3 velikost snímku a označení objektu na snímku, 1.8 doklady o zkouškách vodotěsnosti šachet a den ve výrobě, vzor tabulky se seznamem přípojek a záznamy v denících, 1.9 upřesnění ohledně GNSS, průběžné předkládání zaměření ke kontrole s podrobným popisem zobrazení. Upraven odst. 2.1.1 specifikace zkušebního tlaku, doby a přípustného poklesu tlaku, 2.2, 2.3, 2.4, 2.5, 2.12, 2.22 spojovací materiál, 2.24, 2.25 doplněno o DN100 a schéma osazení a vložení TP-kusu. Upraven odst. 3.1.1 specifikace zkušebního tlaku, doby a přípustného poklesu tlaku, 3.2 jednostranně glazovaného potrubí, 3.19 specifikace betonové směsi a CEM III, kyneta a nástupnice výlučně z čediče, zkouška těsnosti den ve výrobě, expedice 14 dnů od betonáže, těsnění spár vlepeným nebo integrovaným těsněním. Vložen odst. 3.19.1 a 3.19.2.

Obsah

1	VŠEOBECNÉ TECHNICKÉ PODMÍNKY	7
1.1	Zařízení staveniště, provozní vlivy	7
1.2	Skládkovné	8
1.3	Fotodokumentace	8
1.4	Publicita a propagace stavby	9
1.5	Realizační dokumentace stavby včetně projednání a kontroly na stavbě	9
1.6	Plán bezpečnosti a ochrany zdraví při práci (BOZP)	10
1.7	Záchranný archeologický dohled	10
1.8	Doklady požadované k předání a převzetí díla	11
1.9	Dokumentace skutečného provedení stavby a dokumentace geodetického zaměření stavby	13
1.10	Další doplňující průzkumy	14
1.11	Pasportizace stávajících objektů – inventarizační prohlídky	14
1.12	Vytyčení podzemních zařízení, rizika a zvláštní opatření	15
1.13	Zaškolení pracovníků provozovatele/objednatele	15
1.14	Vytyčení stavby, ochrana geodetických bodů před poškozením	15
1.15	Zajištění a osvětlení výkopů a překopů	15
1.16	Havarijní plán	16
1.17	Zvláštní požadavky na zhotovení	16
1.18	Zemní práce	17
1.18.1	Bezvýkopová pokládka potrubí řízeným vrtáním	18
1.18.2	Bezvýkopová pokládka potrubí razícím štítem	19
1.19	Stavební povolení	19
2	TECHNICKÉ PODMÍNKY – VODOVOD	21
2.1	Individuální a garanční zkoušky, revize, hutnicí zkoušky	21
2.1.1	Všeobecně	21
2.1.2	Hutnicí zkoušky	22
2.1.3	Čištění a dezinfekce potrubí před uvedením do provozu	22
2.1.4	Zkouška průchodnosti	22
2.2	Vodovodní potrubí a tvarovky z tvárné litiny DN80 – DN600, dle ČSN EN 545:2011, pro obvyklé zakládací podmínky	22
2.3	Vodovodní potrubí a tvarovky z tvárné litiny DN 150 – DN600, dle ČSN EN 545:2011, pro agresivní prostředí nebo výskyt bludných proudů	23
2.4	Vodovodní potrubí a tvarovky z tvárné litiny DN80 – DN400, dle ČSN EN 545:2011, pro agresivní prostředí (měrný půdní odpor menší 15Ωm) bez výskytu bludných proudů	24
2.5	Vodovodní potrubí a tvarovky z tvárné litiny DN 150 – DN600, dle ČSN EN 545:2011, pro pokládku bez obsypu nebo do agresivní prostředí (měrný půdní odpor menší 15Ωm) bez výskytu bludných proudů	25
2.6	Vodovodní potrubí z HDPE 100 SDR 11 d32, d40, d50, d63 - modrý proužek	26
2.7	Vodovodní potrubí z HDPE 100 SDR 11, d90 – d225 - modrý proužek	26
2.8	Vodovodní potrubí z HDPE 100 SDR 11 d90 – d355 RCotrubí HDPE 100 RC – d90 až d630, SDR 11, dodávané v tyčích po 12-ti m či delší podle možností dopravy	27
2.9	Vodovodní potrubí z HDPE 100 SDR 11 d90 – d355 RC s ochranným pláštěm (skořepinou)	27
2.10	Přírubová šoupata – pitná voda	27
2.11	Zemní souprava pro ovládání šoupátek, teleskopická dvoudílná s bajonetovým napojením	27
2.12	Navrtávací pas pro vodovodní přípojky (řad z litiny)	28
2.13	Navrtávací pas pro vodovodní přípojky (řad z HD-PE) –	28

2.14	navrtávací pas (odbočka) pro elektrosvařování s mechanickým třmenem s odbočením o příslušné DN přípojky,	28
2.15	Šoupátkový poklop uliční pro vodárenské a domovní šoupátko	28
2.16	Poklop uliční pro vodárenské a domovní šoupátko s osazením na podkladovou desku (pro podzemní hydranty)	29
2.17	Studniční uzamykatelný poklop s/bez větrací hlavice	29
2.18	Šoupátko domovní přípojky 1 1/4"/32mm – 2"/63mm, min. PN16	29
2.19	Spojky na vodovodní potrubí (přechodové adaptéry), DN80-DN200, min. PN16	29
2.20	Propojovací příruby na vodovodní potrubí (přechodové příruby), DN80-DN200, min. PN16	30
2.21	Spojování potrubí HD-PE 100	30
2.22	Lemový nákržek s přírubou pro potrubí HDPE	30
2.23	Mosazné vodovodní fitinky – spojky na PE potrubí, d25, d27, d32, d34, d40, d50, d63, PN16	30
2.24	Nadzemní hydrant DN80, DN100, min. PN16	31
2.25	Podzemní hydrant DN80, DN100, min. PN16	31
2.26	Prodloužené přírubové koleno 90° s patkou (PPL) PN16 pro osazení hydrantů a odvzdušňovacích zemních souprav	31
2.27	Zavzdušňovací a odvzdušňovací souprava	32
2.28	Poklapy pro zavzdušňovací a odvzdušňovací soupravy	32
2.29	Zpětné klapky – kulové	32
2.30	Orientační tabulky pro značení vodovodní sítě (modrý plast)	33
2.31	Betonové sloupky pro oplocení	33
2.32	Betonové sloupky pro značení objektů na síti (označnicková tyč)	33
2.33	Těsnící cementová zdíci a sanační malta	33
2.34	Prostupová těsnění pryžokovová pro plastové potrubí	33
2.35	Prostupová těsnění pryžokovová pro kovové potrubí	33
2.36	Těsnění přírubových spojů	33
2.37	Inertní (zdravotně nezávadný) podsypový a obsypový materiál pro potrubí z tvárné litiny	34
2.38	Inertní (zdravotně nezávadný) podsypový a obsypový materiál pro potrubí HD-PE	34
2.39	Zásyp výkopu (nad zónou potrubí) pod komunikacemi	34
2.40	Beton hutný pro bloky vodovodního potrubí a podklad šoupátek	34
2.41	Výstražná fólie trasová	34
2.42	Identifikační vodič potrubí	34
2.43	Plošná oprava živičných vozovek	34
2.44	Zálivková hmota k ošetření spár asfaltových vrstev v komunikacích	35
2.45	Potrubí pro provizorní zásobování vodou	35
2.46	Konstrukce z korozivzdorné oceli	35
2.47	Trubní spojka pro kovová potrubí bez jištění v tahu	36
2.48	Potrubní spojky pro kovová potrubí s jištěním proti tahu	36
2.49	Vodoměrná šachta pro domovní přípojky	36
3	TECHNICKÉ PODMÍNKY – KANALIZACE	39
3.1	Individuální a garanční zkoušky, revize, hutní zkoušky, zkoušky betonu	39
3.1.1	Všeobecně	39
3.1.2	TV inspekce potrubí	39
3.1.3	Zkoušení betonové směsi	40
3.1.4	Hutní zkoušky	41
3.2	Kanalizační potrubí a potrubní tvarovky z kameniny DN150 – DN800 – pro pokládku do výkopu	41
3.3	Kanalizační potrubí a potrubní tvarovky z kameniny DN150 – pro bezvýkopovou pokládku	41

3.4	Kanalizační potrubí a potrubní tvarovky z kameniny DN200 – DN500 – pro bezvýkopovou pokládku.....	42
3.5	Kanalizační potrubí a potrubní tvarovky z prostého betonu DN1000 – DN1600 – pro výkopovou a bezvýkopovou pokládku.....	42
3.6	Chránička podchodu železniční tratě, asfaltové komunikace nebo vodoteče pro bezvýkopovou pokládku ze železobetonového potrubí	42
3.7	Chráničky podchodu železniční tratě, asfaltové komunikace nebo vodoteče pro bezvýkopovou pokládku z potrubí HDPE	43
3.8	Kanalizační potrubí a tvarovky z tvárné litiny - hrdlové DN80 - DN200 PN16 (tř. K9 resp. Class 64 dle ČSN EN 545)	43
3.9	Kanalizační potrubí z HDPE 100 pro tlakovou kanalizaci, přípojky a výtlačné řady, d40, d50, d63 – hnědý proužek.....	44
3.10	Kanalizační potrubí z HDPE 100 pro tlakovou kanalizaci, přípojky a výtlačné řady, d90 až d225 – hnědý proužek.....	44
3.11	Kanalizační potrubí z HDPE 100 pro tlakovou kanalizaci, přípojky a výtlačné řady, d90 – d355 RC s polypropylénovým ochranným pláštěm (skořepinou)	44
3.12	Spojování potrubí HD-PE 100.....	45
3.13	Šoupátko vevařovací, min. PN16.....	45
3.14	Šoupátkový poklop uliční pro domovní šoupátko	45
3.15	Zemní souprava pro ovládání šoupátek, teleskopická dvoudílná s bajonetovým napojením.....	45
3.16	Nerezová hradítka	46
3.17	Přírubová šoupata – odpadní voda	46
3.18	Proplachovací souprava na odpadní vodu	46
3.19	Kanalizační šachty z betonových dílců.....	46
3.19.1	Čedičové výrobky – tvarová specifikace	47
3.19.2	Čedičové výrobky –materiálová specifikace	47
3.20	Kanalizační stupadla.....	47
3.21	Šachtový poklop s rámem kruhový DN600 (D400) – samonivelační rám	48
3.22	Šachtový poklop s rámem kruhový DN600 (třída D400) – z tvárné litiny	48
3.23	Šachtový poklop s rámem kruhový DN600 (A30) – rám beton/litina.....	48
3.24	Šachtový poklop s rámem kruhový DN600 (A30) – rám beton/litina uzamykatelný a ukotvený.....	49
3.25	Mříž uliční vpusti	49
3.26	Těsnící cementová zdící a sanační malta	49
3.27	Prostupová těsnění pryžokovová pro plastové potrubí	49
3.28	Prostupová těsnění pryžokovová pro kovové potrubí	49
3.29	Inertní (zdravotně nezávadný) podsypový a obsypový materiál pro kameninové roury	50
3.30	Inertní (zdravotně nezávadný) podsypový a obsypový materiál pro potrubí HD-PE	50
3.31	Betonové sedlo 120° pro kanalizační potrubí (gravitační stoky a přípojky)	50
3.32	Obetonování kanalizačního potrubí DN250 celoobvodové (gravitační stoky)	50
3.33	Výstražná fólie trasová.....	50
3.34	Identifikační vodič potrubí	50
3.35	Zásyp výkopu (nad zónou potrubí) pod komunikacemi	51
3.36	Beton hutný	51
3.37	Beton hutný – „tvrzený“	51
3.38	Železobeton hutný	51
3.39	Plošná oprava živičných vozovek	51
3.40	Zálivková hmota k ošetření spár asfaltových vrstev v komunikacích Ředitelství silnic a dálnic (ŘSD) a Krajské správy a údržby silnic (KSÚS)	51

1 Všeobecné technické podmínky

V tomto dokumentu jsou uvedeny specifikace všeobecných položek, které jsou vedlejšími a ostatními náklady nezbytnými pro zhotovení stavby jako celku a zpravidla nejsou zahrnuty v položkových soupisech prací a dodávek. **Zhotovitel stavby** (dále jen zhotovitel) zajistí veškeré činnosti popsané v tomto oddíle a veškeré náklady s tím spojené započítá do ceny položek uváděných v nabídkovém rozpočtu. Pokud je v textu uveden provozovatel nebo investor, jedná se vždy o objednatele.

1.1 Zařízení staveniště, provozní vlivy

Hlavní zásady pro zřízení zařízení staveniště:

- zhotovitel zajistí projekty a potřebná povolení pro výstavbu dočasných objektů zařízení staveniště,
- zhotovitel vybuduje potřebné zařízení staveniště a deponie materiálu tak, aby jejich výstavbou nevznikly škody na sousedních pozemcích,
- po provedení stavby zajistí zhotovitel odstranění veškerých stavebních zbytků a kamenů ze stavební plochy,
- po dobu stavby Zhotovitel zajišťuje pojištění, údržbu objektů na staveništi a deponií materiálu a jejich ostrahu. Ostraha bude zaměřena na ochranu proti záměrnému poškození, zcizení a bude kontrolovat pohyb osob na staveništi včetně jejich evidence a kontroly. Zhotovitel zajišťuje, aby provozem zařízení staveniště nedocházelo k ohrožení bezpečnosti práce (i pracovníků provozovatele) a životního prostředí,
- zhotovitel si smluvně zajistí připojení odběrných míst a odběr médií potřebných pro realizaci stavby (vodovod a kanalizace) a k provedení všech zkoušek požadovaných k předání a převzetí. Místo napojení pro odběr elektrické energie bude určeno správcem sítě NN/VN a opatřeno elektroměrem dle zásad ČEZ Distribuce,
- odpad z chemického WC se likviduje jako běžný fekální odpad. Odvoz bude zajištěn smluvně. Odpady komunálního charakteru budou ukládány do k tomu určených nádob a likvidovány odbornou firmou provádějící svoz (bude zajištěno smluvně). Ostatní odpady ze stavby budou likvidovány odbornými firmami pro konkrétní odpady (bude zajištěno smluvně), zhotovitel provede evidenci odpadů viz. kapitola 1.2,
- zhotovitel zabezpečí po skončení pracovní směny na komunikaci průjezdný pruh o šíři min. 3,0 m pro příjezd vozidel integrovaného záchranného systému a obyvatel bydlících v přilehlých nemovitostech, podnikatelské subjekty musí mít zajištěn trvalý příjezd do provozovny a zároveň bude na dodatkové ceduli pod značkou Zákaz vjezdu uvedeno jméno firmy a dovětek „provoz nepřerušeno“, dále zajistí přesun nádob pro komunální odpad na místo odvozu v blízkosti ulice v průběhu výstavby a zpět k nemovitostem, zabrání nátoky vod (zejména dešťových) ze staveniště a zařízení staveniště na jiné pozemky způsobené změnou odtokových poměrů,
- zhotovitel v rámci zařízení staveniště vybuduje oklepovou plochu pro očištění vozidel a mechanizace vyjíždějící na komunikaci, pokud to situace na staveništi a klimatické podmínky budou vyžadovat,
- demontáž stávajícího vodovodu či technologie bude provedena dvěma způsoby: 1) „šetrné demontáže“, které počítají s využitím demontovaného zařízení a 2) demontáže, které předpokládají s likvidací demontovaného zařízení jako šrotu. U „šetrných demontáží“ zhotovitel zařízení demontuje, očistí, odveze a uskladní, objednatel zařízení jednorázově odveze. U ostatních demontáží zhotovitel zařízení demontuje, zajistí sešrotování nebo jinou odpovídající likvidaci u částí, které nelze sešrotovat a doloží doklad o likvidaci odpadu. Před zahájením stavebních prací vždy vyzve zhotovitel objednatele k určení částí, které budou demontovány „šetrně“ a které si bude chtít objednatel ponechat, jedná se mimo jiné o armatury, tvarovky, hydranty, navrtací pasy, zemní teleskopické soupravy, které budou při zemních pracích zastiženy, tyto části

zhotovitel šetrně zdemontuje a nepoškozené je uloží na staveništi a ochrání proti zcizení,

- pokud bude z důvodu místních podmínek (úzká komunikace, intenzivní provoz apod.) omezena dopravní obslužnost komunikace nebo území, bude stavba prováděna po úsecích s cílem zajistit dopravní obslužnost území. Před zahájením prací na každém úseku v místní komunikaci musí být předešlý úsek dokončen tak, aby byl možný alespoň omezený provoz na komunikaci, tj. zásyp rýhy do úrovně nivelety komunikace pro zajištění sjízdnosti a schůdnosti vč. průběžné údržby o stav dotčených ploch do doby provedení finálních konstrukcí komunikace, tím není dotčeno právo objednatele na kontrolu dokončených částí díla před zakrytím!
- zhotovitel si smluvně zajistí pronájem a zábor veřejných prostranství, které bude využívat po dobu realizace stavby /viz. Obecně závazné vyhlášky měst a obcí/ a zahrne je do rozpočtu stavby, dále zhotovitel do rozpočtu zahrne případné poplatky za zábor pozemků ve vlastnictví nebo správě Ředitelství silnic a dálnic dle platného ceníku,
- zhotovitel zajistí a bude udržovat označení stavby v souladu s požadavky stavebního zákona a dalších předpisů,
- *v případě ustavení funkce koordinátora BOZP zhotovitel zřídí a bude pečovat o informační nástěnku pro umístění plánu BOZP v prostorách chráněných před povětrností a přístupných pro zaměstnance zhotovitele a podzhotovitelů, zhotovitel bude své zaměstnance a zaměstnance podzhotovitelů průběžně seznamovat s údaji v plánu BOZP,*
- po ukončení stavby zhotovitel uvede staveniště do původního nebo projektovaného stavu včetně likvidace veškerých, výstavbou vzniklých, odpadů. Staveniště bude vyklizeno do 14 dnů po předání a převzetí dokončené stavby, pokud není dohodnuto jinak.

1.2 Skládkovné

Zhotovitel zajistí likvidaci veškeré nevhodné a přebytečné zeminy a všech odpadů vznikajících při výstavbě. Zhotovitel si musí v rámci přípravy nabídky prověřit a projednat možnosti skládkování a podle výsledku provést ocenění včetně nákladů na dopravu. Odpady a přebytečná zemina budou odváženy na příslušnou skládku dle volby zhotovitele, případně nebezpečné odpady na skládku Benátky nad Jizerou.

Zhotovitel povede o odpadech vzniklých při realizaci stavby jednoduchou evidenci, kde bude uvedeno skutečné množství vzniklých odpadů a způsob jejich využití či likvidace. Pro převzetí a uložení odpadu provozovatelem skládky musí být proveden rozbor materiálu dle zákona 185/2001 Sb. autorizovanou osobou, jehož provedení uhradí zhotovitel v ceně stavby.

1.3 Fotodokumentace

Zhotovitel bude průběžně zhotovovat podrobnou barevnou digitální fotodokumentaci postupu výstavby potrubí vodovodu a kanalizace vč. přípojek, jejich připojení a všech dalších zakrývaných objektů a konstrukčních částí před zakrytím (např. provedením obsypu, osazením šachty) přístrojem s min. rozlišením 5 megapixely s vhodným zábleskovým zařízením, velikost snímku se bude pohybovat v intervalu 1,0 až 1,5 MB. Snímky přípojek vodovodu a kanalizace budou na terénu označeny příslušným č.p., č.e., případně p.p.č. sprejem vedle rýhy, pokud tyto informace nebude obsahovat jméno či adresář snímku. Předána bude samostatně pro každou ucelenou část na datových nosičích DVD. Fotografie budou na nosiči rozříděny a pojmenovány dle staničení vodovodních resp. kanalizačních potrubí nebo označení revizních šachet resp. armatur, přepojů nebo čísla popisného, apod.

Vodovodní řady a kanalizační stoky vč. výtlačků budou zachyceny ze stanovišť vzájemně vzdálených přibližně 25m na obě strany liniové stavby. Fotodokumentace bude pojmenována a zaříděna v adresáři pojmenovaném dle foceného objektu (např. Stoka A,

Přeložka vodovodu A atd.). V případě osazení potrubí v chrániče bude zatahované potrubí zachyceno před zatažením s osazeními kluznými objímkami.

Armaturní uzly vodovodních řadů budou zachyceny po podložení betonovými bloky, avšak před obandážováním z několika různých úhlů pohledu, minimálně však 3 snímky a detailem na spojovací materiál. Fotodokumentace bude pojmenována systémem „jménoulicexjménoulice.jpg“ příp. jiným vhodným popisem a zaříděna v adresáři pojmenovaném dle foceného objektu (např. Přeložka vodovodu A, atd.).

Ostatní objekty budou zdokumentovány podobně jako armaturní uzly, dle složitosti objektu bude pořízeno více snímků a zaříděny v adresáři pojmenovaném dle foceného objektu.

Vodovodní resp. kanalizační přípojky, jejich odbočení z řadu/stoky a spoje budou zachyceny po provedení opěrných bloků, avšak před obandážováním resp. obsypem, poté zachyceny bandážovány resp. obsypány. Ke každé nemovitosti budou provedeny přehledné snímky zhotovené s odstupem se zobrazením napojované nemovitosti (domu, pozemku) vč. výkopové rýhy. Dále min. 2-4 snímky z různých úhlů pohledu na kompletní přípojku a několik snímků s detailem na všechny výškové a směrové lomy, případně spojky a manžety. Fotodokumentace přípojek bude pojmenována systémem „cislopopisne_cislosnimku.jpg“, kde cislosnimku je pořadové číslo je od 01 do celkového počtu snímků, bude odevzdána na nosičích odděleně od fotodokumentace potrubí vodovodu a kanalizace, šachet, armaturních uzlů, přepojení a dalších objektů na vodovodní a kanalizační síti.

V případě chybějící nebo neúplné fotodokumentace je objednatel oprávněn trvat na odkrytí nevyfotografovaného detailu a uplatnit sankce snížením úhrady položky Dokumentace skutečného provedení stavby.

1.4 Publicita a propagace stavby

Zhotovitel je povinen na své náklady osadit a řádně pečovat o informační panely zapůjčené objednatelem. Po dokončení stavby budou informační panely vráceny objednateli do jeho sídla.

1.5 Realizační dokumentace stavby včetně projednání a kontroly na stavbě

Před zahájením stavby zhotovitel zpracuje realizační dokumentaci stavby v těch částech, které svou podrobností nebudou umožňovat výrobu nebo dodání zařízení či částí staveb, takto zpracovaná dokumentace podléhá schválení objednatele. Dále zhotovitel před zahájením prací zpracuje a v případě požadavku objednatele předloží objednateli k odsouhlasení:

- projekt dopravě inženýrských opatření,
- kontrolní a zkušební plán,
- podrobný harmonogram výstavby pro jednotlivé části projektu (v elektronické podobě umožňující provést změny a vložit komentáře či připomínky) spolu s umístěním milníků stavby,
- projekt zimních opatření.

Realizační dokumentace stavby bude:

- respektovat veškeré podmínky zadávací dokumentace, bude vycházet v maximální možné míře z projektové dokumentace pro vydání stavebního povolení v podrobnostech pro provedení stavby,
- vypracována v rozsahu Vyhlášky č. 499/2006 Sb. o dokumentaci staveb,
- zhotovitel provede pro potřeby realizační dokumentace ověření uložení podzemních a nadzemních inženýrských sítí a zařízení u jejich správců nebo vlastníků,
- projednána s Povodím Labe s.p., s Oblastním inspektorátem práce pro Středočeský kraj, Krajskou hygienickou stanicí, Hasičským záchranným sborem a příslušným stavebním úřadem a vodoprávním úřadem,

- zhotovitel předá 3 paré realizační dokumentace stavby v českém jazyce pro potřeby objednatele,
- zhotovitel zajistí, že projektant realizační dokumentace stavby bude vykonávat kontrolu souladu stavby s realizační dokumentací stavby
- tam, kde lze předpokládat problémy se zakládáním, zajistí zhotovitel geotechnický dozor na stavbě,
- v případě, že zhotovitel bude potřebovat k vypracování realizační dokumentace stavby další průzkumy, zajistí si je a budou zahrnuty v ceně položky,
- bez schválení realizační dokumentace objednatelem, nesmí zhotovitel dílo podle ní realizovat, realizační dokumentace zpracovaná zhotovitelem může pouze propracovávat a detailizovat řešení ze zadávací dokumentace.

1.6 Plán bezpečnosti a ochrany zdraví při práci (BOZP)

- objednatel může určit koordinátory bezpečnosti práce a ochrany zdraví při práci na staveništi (dále jen KOO BOZP) pro realizaci stavby, zhotovitel je zavázán poskytnout potřebné podklady bez zbytečného odkladu KOO BOZP, např. podklady pro prováděné práce jako technologické postupy, profesní oprávnění pro jednotlivé pracovní profese, dokumentaci o proškolení zaměstnanců a osob, doklady od vozidel, strojů, technologických celků, revizní zprávy ad. Tyto mu musí být předloženy v požadovaném rozsahu a termínech,
- zhotovitel obdrží stejnopis oznámení o zahájení prací doručený oblastnímu inspektorátu práce, který musí být vyvěšen na viditelném místě u vstupu na staveniště po celou dobu provádění stavby až do ukončení prací a předání stavby objednateli k užívání,
- zhotovitel zřídí a bude pečovat o informační nástěnku pro umístění plánu BOZP v prostorách chráněných před povětrností a přístupných pro zaměstnance zhotovitele a podzhotovitelů, zhotovitel bude své zaměstnance a zaměstnance podzhotovitelů průběžně seznamovat s údaji v plánu BOZP, zhotovitel a jeho podzhotovitelé předají KOO BOZP jména osob odpovědných za kontrolu a naplňování požadavků BOZP, kteří budou zároveň účinně spolupracovat s KOO BOZP,
- koordinátor má v případě zjištěných závad ohrožujících zdraví nebo životy osob, případně hrozících vznikem havárií právo s okamžitou platností přerušit práce až do úplného odstranění těchto závad nebo hrozících nebezpečí (toto zastavení prací nemá vliv na termíny dokončení prací a náklady stavby),
- KOO BOZP má právo provádět nebo nařídit orientační kontroly na alkohol nebo psychotropní látky atd,
- zhotovitel díla je povinen při zhotovení díla řídit se příslušnou platnou legislativou platnou pro oblast BOZP, tuto bez výjimky dodržovat, soustavně a prokazatelně kontrolovat jejich dodržování u svých zaměstnanců i ostatních osob podléjících se na zhotovení díla.

1.7 Záchranný archeologický dohled

Objednatel je povinen zajistit záchranný archeologický výzkum, který jím bude hrazen, zhotovitel tedy musí zajistit přizvání osoby pověřené prováděním záchranného archeologického výzkumu oprávněné organizace (dále jen archeolog) k provedení výzkumu v předstihu alespoň 1 týdne. Přizvání archeologa na stavbu bude ve fázi po vyhloubení výkopové rýhy v minimální délce 100m. Archeolog bude při první návštěvě stavby proškolen o bezpečnosti a ochraně zdraví při práci na staveništi uchazečem. Toto musí být písemně uvedeno do stavebního deníku s podpisem archeologa a to ještě před zahájením záchranného archeologického výzkumu. Vstup na staveniště musí být pouze za přítomnosti pracovníka zhotovitele. Výsledky výzkumu a skutečnosti zjištěné na stavbě vždy zaznamená archeolog do stavebního deníku. Archeolog pověřený prováděním záchranného archeologického

výzkumu je Mgr. Švédová, pracovnice ÚAPPSČ, mobil 702 007 651 (pokud nesdělí objednatel jinak).

1.8 Doklady požadované k předání a převzetí díla

K předání a převzetí díla (ucelené části stavby) zajistí zhotovitel veškeré níže uvedené doklady a činnosti spojené s jejich získáním. Požadované doklady budou předány v listinné podobě ve dvou vyhotoveních v českém jazyce (u protokolů, zápisů, datových medií vždy originál + 1x kopie, výjimku tvoří dokumentace skutečného provedení stavby a geodetická zaměření, které budou odevzdána ve 3 vyhotoveních, zrovna tak doklady, které budou přikládány ke kolaudaci díla) v deskách se seznamem :

- zápis o odevzdání a převzetí stavby nebo její části potvrzený účastníky řízení,
- ke všem výrobkům, které budou zabudovány do díla doklady dle zákona č. 22/1997 Sb. (o technických požadavcích na výrobky a o změně a doplnění některých zákonů) v platném znění a souvisejících vyhlášek,
- atesty dodaných materiálů na stavbu a strojně-technologických zařízení v českém jazyce,
- doklady o zkouškách vodotěsnosti stok a revizních sestavených šachet, zkouškách těsnosti kanalizačních šachtových den ve výrobě, tlakových zkouškách potrubí, zkouškách průchodnosti, zkouškách těsnosti a videozáznam z kamerové prohlídky neprůlezných částí gravitačních částí kanalizačních stok (včetně protokolu) viz. kapitola 3.1, zkouškách hutnění, zkouškách čerstvého betonu, zkouškách tloušťky krycí vrstvy výztuže u železobetonu, zkouškách zatvrdělého betonu, zkouškách izolačního stavu ovládacích a sdělovacích kabelových vedení, popř. další doklady požadované dalšími normami a obecně platnými předpisy a nařízeními
- doklad o proplachu a dezinfekci potrubí pitné vody a rozbor pitné vody u vodovodních řadů,
- místopřísežné prohlášení zhotovitele o použití materiálu na stavbu či opravu – zhotovitel použil pouze materiály splňující ustanovení § 5 odst.1 až 3 zákona č. 258/2000 Sb., o ochraně veřejného zdraví a § 3 vyhlášky č. 409/2005 Sb., o hygienických požadavcích na výrobky přicházející do přímého styku s vodou a na úpravu vody ,
- doklady prokazující splnění požadavků na složení, značení a úpravu povrchů výrobků určených k přímému styku s pitnou vodou, ve smyslu vyhlášky ministerstva zdravotnictví č. 37/2001 Sb.,
- souhrnná dokumentace k prováděným zemním pracím obsahující i doklady o předepsaných zkouškách,
- souhrnná dokumentace k prováděným betonářským pracím, obsahující i doklady o předepsaných zkouškách,
- doklady o vytýčení stavby oprávněnou osobou
- doklady o vytýčení podzemních sítí a zařízení jejich správci
- dokumentace skutečného provedení stavebních objektů a provozních souborů (viz. kapitola 1.9),
- geodetické zaměření stavby oprávněnou osobou (viz odst. 1.9)
- geometrický plán pro oddělení pozemku vypracovaný oprávněnou osobou, odsouhlasený KÚ pro stavby přečerpacích stanic, čerpacích stanic a vodojemu v potřebném počtu vyhotovení,
- geometrické plány pro zřízení služebnosti inženýrské sítě pro trasy kanalizačních stok a přípojek, vodovodních řadů vč. přípojek, přípojek NN, ad. v potřebném počtu vyhotovení, přílohou bude tabelární seznam pozemků s uvedením délky služebnosti inženýrské sítě příslušné k danému pozemku (délka osy potrubí vedená po pozemku) s razítkem a parafou oprávněné osoby, geodet zašle návrh geometrického plánu před odevzdáním ke kontrole
- revizní zprávy o zkouškách zařízení (včetně všech příloh) dle norem a předpisů platných v ČR, tj. především:

- revizní zprávy elektro – souhrnná, všechny dílčí včetně uzemnění a hromosvodů, venkovní osvětlení, ASŘTP
- revizní zprávy speciálních zařízení – tlakové nádoby, jeřábové dráhy, ad.,
- seznam organizací zajišťujících v ČR servis pro jednotlivá strojně-technologická zařízení,
- protokol (osvědčení) o kontrolním proměření neporušenosti identifikačních vodičů,
- doklady o likvidaci všech odpadů vzniklých v průběhu realizace stavby v souladu se zák.185/2001 Sb. v platném znění
- doklady o měření hluku a prachu, budou-li požadovány,
- k jednotlivým strojně technologickým zařízením technická dokumentace, provozní předpisy, pokyny a návody k obsluze včetně požadavků na rozsah a termíny údržby, návody pro případ poruchy a signalizace, seznam náhradních dílů, seznam předepsaných ochranných a bezpečnostních pomůcek, vždy v českém jazyce
- rentgenové zkoušky svarů,
- kopie dokladů svářečů tj. osvědčení o zkoušce v základním kurzu svářeče,
- kopie dokladů ke svářecímu aparátu a kopie dokladu o provedené kontrole výrobcem (potvrzení o atestaci),
- zápisy o prověření prací a konstrukcí zakrytých v průběhu prací
- protokoly o kontrole podzemních sítí a zařízení před zakrytím od všech správců vč. doslovného konstatování, že **souhlasí s vydáním kolaudačního souhlasu bez námitek**,
- doklady o zpětném předání dotčených pozemků vlastníkům se souhlasem s uvedením do řádného stavu, součástí bude také doslovné konstatování, že **souhlasí s vydáním kolaudačního souhlasu bez námitek**,
- doklady o zpětném předání dotčených komunikací jejich správcům a vlastníkům se souhlasem s uvedením do řádného stavu, součástí bude také doslovné konstatování, že **souhlasí s vydáním kolaudačního souhlasu bez námitek**,
- popis a zdůvodnění provedených odchylek od stavebního povolení,
- zpráva o plnění podmínek stavebního povolení a závazných stanovisek dotčených správních úřadů vč. souvisejících dokladů (listin), pokud nebudou obsaženy v dokladech k předání a převzetí díla,
- zápis o individuálním vyzkoušení strojů a zařízení, komplexní zkoušky,
- doklady ke všem kompozitním výrobkům, tj. výrobní (díleňská) dokumentace a statické posouzení zpracované odborně způsobilou osobou (netýká se jednoduchých konstrukcí, např. zábradlí kotvená do jiné stavební konstrukce),
- seznamy všech provedených vodovodních a kanalizačních přípojek v tabelární podobě:

poř. č.	č.p./č.e.*	p.p.č.*	příjmení a jméno odběratele	telefon	materiál přípojky		délka hrazená		technologie provádění	
					nová část	původní část	VaK MB	vlastní kem	výkope m	bezvýkove pově
1										
...										

*uvádějte přednostně č.p., pokud není, tak p.p.č.

a to po jednotlivých řadech/stokách v tištěné podobě a v elektronické podobě ve formátu .xlsx vč. deníku kanalizačních přípojek a deníku vodovodních přípojek (záznamy deníků obsahují kladečská schémata s popisy tvarovek, potrubí, směrových a výškových lomů, ad.),

- originály stavebních deníků (bez průpisových kopií),
- další doklady dle požadavku potřebné k provozu, vydání potřebných vyjádření orgánů státní správy nebo potřebných správních rozhodnutí, apod.
- realizační list střechy pro poskytnutí záruky, záruční list potvrzený prodejcem krytiny a kopie faktury za nákup krytiny,
- tabulka strojnětechnologické části a přenosných zařízení s údaji: 1) popis zařízení (např. čerpadlo, dmýchadlo, apod.), 2) výrobce, 3) typové označení, 4) výrobní číslo,

- aktualizaci kompletního rozpočtu stavby dle skutečně provedených dodávek a prací, rekapitulace méně a víceprací s položkovým rozpočtem,
- plán BOZP (pokud byl ustanoven KOO BOZP),
- seznam podzhotovitelů s plněním větším než 10% z ceny díla,
- zapůjčené informační panely,
- zapůjčené nádoby chlornanu sodného.

1.9 Dokumentace skutečného provedení stavby a dokumentace geodetického zaměření stavby

Zhotovitel zajistí u projektanta stavby zpracování dokumentace skutečného provedení stavby (dále DSPS) a dokumentaci geodetického zaměření stavby (dále GZ). Dokumentace podléhá odsouhlasení objednatele. Dokumentace skutečného provedení díla bude zhotovitelem vypracována v následujícím rozsahu:

- zhotovitel bude v průběhu stavby systematicky do vyhotovení dokumentace stavby zaznamenávat během výstavby změny, po dokončení jednotlivých SO a PS bude tyto změny předávat projektantovi stavby ke zpracování dokumentace skutečného provedení stavby, dokumentace skutečného provedení stavby bude zpracována ve třech vyhotoveních v českém jazyce v tištěné formě a v digitální formě na nosiči DVD ve formátu DOCX pro textové části, XLSX pro tabulky a DWG pro výkresovou část. DSPS bude předána pro každou dokončenou část díla nebo její celek a to nejpozději k datu předání a převzetí dokončené části nebo celku. DSPS bude stejně členěna a bude obsahovat základní textové a výkresové části, minimálně však technické zprávy všech objektů, výkresovou část obsahující situaci, podélné profily, kladečská schémata či vložkové plány, vzorové řezy, půdorysy a svislé řezy, detaily). Ke zpracování projektant stavby použije geodetické zaměření a kamerové prohlídky kanalizace, před vyhotovením a odevzdáním bude předloženo kontrolní paré v elektronické podobě ke kontrole a odsouhlasení objednatelem,
- všechny stavební objekty, trubní, kabelová a jiná liniová vedení vč. křížících tras bude zhotovitel systematicky v průběhu stavby geodeticky zaměřovat v souřadnicovém systému S-JTSK a ve výškovém systému Bpv, k těmto činnostem přizve odborného geodeta (zeměměřičského inženýra), zaměřování a zpracování bude realizováno v rozsahu a formě podle směrnice objednatele. Zakrývané části stavby (liniová vedení, armatury ad.) budou zaměřovány zásadně před zahrnutím v souřadnicích x, y, z. GZ bude zpracováno ve třech vyhotoveních v českém jazyce v tištěné formě a v jednom vyhotoveních v digitální formě na nosiči DVD a to nejpozději k datu předání a převzetí. Před vyhotovením a odevzdáním bude GZ zasláno ke kontrole objednateli v elektronické podobě (oddělení GIS) k odsouhlasení,
- objednatel nepřipouští, aby zaměření jednotlivých bodů liniových staveb bylo prováděno přístroji GNSS z důvodu nedostatečné přesnosti měření souřadnice „Z“,
- **zhotovitel bude při zaměřování liniových staveb (vodovody, kanalizace) předávat objednateli pracovní verze zaměření v /PDF jako podklad k vydání souhlasu objednatele se zásypem vedení v intervalu max. 1 týdně nebo dle dohody s objednatelem,** do zaměření budou vloženy tyto hladiny/témata:
 - zaměřená liniová část, která bude graficky (barvou, popisem data zaměření) odlišena od předchozích již zkontrolovaných úseků stavby,
 - trasa z projektové dokumentace,
 - katastrální hranice,
 - dodavatel musí počítat s tím, že bez odsouhlasení pracovní verze zaměření není možné zahájit zásyp vedení
- zhotovitel v průběhu stavby bude objednateli zasílat min. 1x týdně ke kontrole geodetické zaměření v elektronické podobě (DWG), bude zde zobrazeno realizované dílo s patrnými výškovými kótami v m n.m., katastrálními hranicemi pozemků a nemovitostí (získané z existujících geometrických plánů) a projektovaná trasa,

- v rámci zpracování geodetického zaměření stavby je zhotovitel mimo jiné povinen zajistit aktualizaci účelové mapy povrchové situace (dále ÚMPS). Aktualizací ÚMPS se rozumí činnosti zhotovitele stavby provádějící aktualizaci změny, jejichž výsledkem je uvedení stavu části ÚMPS SStč v jednom nebo více aktualizacích, popř. vstupních DGN souborech, do souladu se stavem v terénu. Nově měřené prvky je nutno zpracovat do nového vstupního DGN výkresu. Aktualizační popř. uživatelské výkresy je nutno používat jako referenční (vzájemně se doplňují).

1.10 Další doplňující průzkumy

Další doplňující inženýrsko-geologický průzkum včetně stanovení agresivity podzemní vody bude dle uvážení zhotovitele proveden v rámci stavby před jejím zahájením. Případné další průzkumy (zejména průzkum podzemních překážek, zkoušky pro stanovení rozsahů sanací, a.j.) potřebné pro provedení stavby a zajištění hladkého průběhu stavby budou provedeny dle návrhu zhotovitele. Popis případných doplňujících průzkumů bude včetně finančního ocenění uveden v nabídce.

1.11 Pasportizace stávajících objektů – inventarizační prohlídky

Před zahájením stavebních prací (pokud to charakter stavby či technologie výstavby budou vyžadovat) musí být zhotovitelem zdokumentován výchozí stav okolních objektů a ploch dotčených stavbou. Bude provedena jejich pasportizace vč. stavu nízko položených prostor s dotazem na výskyt podzemních nebo přívalových vod, úrovně hladiny podzemní vody ve zdrojích (např. studny). Dále se jedná zejména o technický stav komunikací v místech napojení navrhovaných obslužných komunikací, případné zámkové dlažby, obrubníků apod., které by mohly být narušeny výstavbou, aby bylo možné prokázat či odmítnout případné nároky vlastníků na uhrazení škod způsobených výstavbou.

V celém rozsahu staveniště bude zdokumentován stav všech ploch zabraných pro výstavbu (video, foto). Objednatel doporučuje zhotoviteli, aby stav komunikací a chodníků před zahájením prací zdokumentoval videokamerou, záznam předal objednateli, příp. vlastníkovu pozemku.

V případě tělesa komunikace tvořeného náspeem s možným výskytem sesuvů, zhotovitel v daném úseku kanalizace zajistí pasportizaci vozovky obrazově a metodou přesné nivelace (osa komunikace a krajnice u svodidel v kroku 5,0m) odborně způsobilou osobou s vyhotovením protokolu. Dále zhotovitel v průběhu zemních prací a při částečné uzávěře komunikace bude kontrolovat stav komunikace s důrazem na případné poklesy nivelety vozovky nebo podélné trhliny v obrusné vrstvě. Po dokončení úseku zhotovitel zajistí kontrolu stavu nivelety vozovky metodou přesné nivelace, na základě kterého vyhotoví posudek vlivu stavební činnosti na těleso komunikace vůči stavu před zahájením stavebních prací.

Také bude provedena kontrola technického stavu a funkce všech existujících zařízení objednatel (zemní ovládací soupravy, hydranty, revizní šachty na stávající kanalizaci ad.) při předání staveniště zhotovitelem za účasti objednatel a vyhotoven písemný zápis s případnými vadami. Zápis vyhotoví a podepíše zhotovitel a objednatel po kontrole podepíše.

Při předání dokončeného díla bude kromě kontroly nově vybudovaných objektů a zařízení zkontrolován technický stav a funkce zařízení objednatel existujících při předání staveniště (zemní ovládací soupravy, hydranty, revizní šachty na kanalizaci ad.). Kontrolu provede zhotovitel za účasti objednatel a zhotovitel vyhotoví písemný zápis s uvedením případných vad, které se vyskytly nad rámec zápisu při předání staveniště, tyto vady budou vedeny jako vady předávaného díla a budou zhotovitelem v určené lhůtě odstraněny.

Rozsah pasportizace a sledování bude navržen a proveden zhotovitelem v rozsahu dle jeho odborných znalostí a zkušeností.

1.12 Vytyčení podzemních zařízení, rizika a zvláštní opatření

Zákresy podzemních zařízení, poskytnuté jejich správci, jsou pouze orientační, poskytnuté orientační podklady jsou uloženy u zpracovatele projektové dokumentace a zaneseny v situaci. Zhotovitel se upozorňuje na možnost výskytu nových podzemních zařízení, která mohla být umístěna v blízkosti navrhovaného díla v nedávné době a nejsou zanesena do výkresů zadávací dokumentace, a mohou být požadovány jejich přeložky. Zhotovitel si zajistí platná vyjádření pro vytyčení podzemních sítí, u kterých uplynula lhůta platnosti.

Všechna podzemní zařízení vč. šachet a veškerých přípojek si musí zhotovitel před zahájením zemních prací nechat vytyčit jejich správci nebo vlastníky a v rámci realizace zhotoviteli důrazně doporučujeme ověřit jejich **polohové a výškové vedení** pomocí ručně kopaných sond v dostatečném předstihu s ohledem na možnou kolizi nebo těsného souběhu budovaného vedení a stávajícího podzemního zařízení. O vytyčení jednotlivých zařízení bude proveden zápis do stavebního deníku popř. vydán samostatný protokol, podepsaný oběma stranami (zhotovitelem i příslušným správcem sítí a zařízení). Za jejich případné poškození nese zhotovitel plnou zodpovědnost.

Zhotovitel je před zahájením stavebních prací povinen ověřit nadmořskou výšku napojovacího bodu (pomocí sondy) a v případě nesouladu s projektovou dokumentací projedná další postup s objednatelem, který technické řešení odsouhlasí. Zhotovitel předloží variantní návrh směrového a výškového vedení pokládaného potrubí, které objednatel před zahájením prací odsouhlasí. Před dodávkou spojovacích prvků na stavbu zhotovitel zkontroluje dimenzi na odkrytém napojovaném potrubí a ověří shodu s projektovou dokumentací. V případě nesouladu zajistí vhodné spojovací prvky a změnu objednatel před zahájením prací odsouhlasí.

Manipulaci se stávajícím vodohospodářským zařízením (šoupata, hydranty, apod.) bude provádět výlučně objednatel svými pracovníky na základě objednávky vystavené zhotovitelem. Náklady na tyto činnosti zahrne zhotovitel do rozpočtu stavby.

1.13 Zaškolení pracovníků provozovatele/objednatele

Zhotovitel stavby zajistí před zahájením komplexních zkoušek vyškolení určených pracovníků provozovatele/objednatele k práci na nově instalovaném technologickém zařízení.

1.14 Vytyčení stavby, ochrana geodetických bodů před poškozením

Zhotovitel si zajistí řádné vytyčení prostorové polohy stavby a ochrání vytyčení před poškozením nebo odstraněním.

Dále zhotovitel zajistí, že případné stávající geodetické body v obvodu staveniště nebudou stavební činností poškozeny nebo budou po dohodě s Katastrálním úřadem na náklady zhotovitele přemístěny. V případě poškození nebo zcizení zhotovitel oznámí skutečnost výše uvedenému katastrálnímu úřadu.

Dočasné geodetické body sloužící pro účely stavby budou označeny pořadovými čísly a údaje o jejich nadmořské výšce sděleny objednateli pro účely kontroly spádu, viz. kapitola 3.1.

1.15 Zajištění a osvětlení výkopů a překopů

Zhotovitel stavby zajistí, že všechny výkopy a překopy budou řádně zajištěny pevnými zábranami v souladu s požadavky vyhlášek a nařízení – v zastavěném území budou výkopy ohrazeny kovovým oplocením v pevných rámech min. výšky 2,0 m v prefabrikovaných mobilních patkách, osvětleny, případně tam kde se předpokládá pohyb osob budou přes výkopovou rýhu zřízeny můstky v šířce min. 1,3 m a to v počtu jednu lávku na 100m výkopové

rýhy a přejezdy pro příjezd osobních vozidel k nemovitostem s dostatečnou únosností. Pokud nebude možno zajistit jinou přístupovou trasu pro pěší a existující přístupová cesta nebude mít zpevněný povrch, zajistí zhotovitel pokládku geotextilie min. 200g/m² pro pěší na dobu stavby a poté její demontáž a likvidaci.

1.16 Havarijný plán

Zhotovitel zajistí vypracování jednoduchého plánu pro případ havárie a pro případ povodňové situace na vodním toku (pokud bude stavba realizována v dosahu vzduté vody).

1.17 Zvláštní požadavky na zhotovení

Zhotovitel zajistí prokazatelné informování obyvatel dotčených odstávkami vody při provádění stavby v předstihu 15 dnů.

V případě, že trasa projektované stavby se nachází blíže než 3,0 m od hranice pozemku, musí zhotovitel před prováděním zemních prací ověřit soulad mezi hranicemi katastru nemovitostí v projektové dokumentaci a platnou mapou katastru nemovitostí vytyčením pozemkových hranic v terénu.

Zhotovitel je povinen ze zatravněných ploch, které budou využívány pro zařízení staveniště, sejmout vrstvu zeminy tloušťky minimálně 200 mm a deponovat ji po celou dobu stavby ve vrstvě max. 1,5m. Po ukončení stavby provede zpětné rozprostření deponované ornice a obnovu travnatých ploch dle ČSN DIN 18 915 Sadovnictví a krajinářství – Práce s půdou a ČSN DIN 18 917 Sadovnictví a krajinářství – Zakládání trávníků, tj. pokrytí vrstvou substrátu min. 100 mm, osetí parkovou směsí a posečení po vzejití.

Zpevněné plochy dotčené prováděním díla budou obnoveny včetně všech konstrukčních vrstev vč. vodorovného a svislého dopravního značení.

Zhotovitel zajistí při provádění výkopových prací ochranu kořenového prostoru stromů – výkop ve vzdálenosti minimálně 2,5 m od paty kmene stromů, kořeny při poškození začistí hladkým řezem a ošetří vhodným přípravkem fungicidu (např. fermežová barva s 5% Topsinem nebo Fundazolem), ochranu kmene (bednění a bandážování), ochranu koruny stromů a větví (např. vyvázáním větví) a ochranu kořenového prostoru stromů při dočasném zatížení. V případě, že větve stromu resp. celý jedinec neumožní provádění stavby bez jejich poškození, projedná zhotovitel jejich prořez resp. odstranění s dotčenými orgány a vlastníkem pozemku a objednateli doloží rozhodnutí úřadu o odstranění a souhlas vlastníka. Likvidaci stromů (dřevin) zajistí zhotovitel z rozpočtu stavby. Odstranění musí být provedeno v době vegetačního klidu, čemuž musí být přizpůsoben harmonogram prací nebo odstranění stromů (dřevin) zajištěno v dostatečném předstihu před zahájením stavebních prací. Těžené dřevo je nadále v majetku vlastníka pozemku, s nímž bude manipulováno dle jeho pokynů.

Dopravní prostředky musí být před výjezdem na veřejné komunikace řádně očištěny od zeminy. Veřejné komunikace bude zhotovitel užívat v souladu s platnými předpisy, v případě vzniku škod za ně odpovídá zhotovitel. Pokud zhotovitel svou činností způsobí znečištění vozovky, neprodleně zajistí úklid dotčených komunikací na základě uzavřené smlouvy s příslušnou organizací. V případě, že i na výzvu objednatele nebo zástupce místní samosprávy neprovede úklid nebo úklid nebude dostatečný, objednatel si vyhrazuje právo zajistit úklid třetí osobou a náklady tímto spojené přeúčtuje zhotoviteli, který do 14 dnů objednatelům vynaložené náklady uhradí.

Zhotovitel dále bude udržovat sjízdnost vozovek (opravy výtluků a prohlubní v provizorní komunikaci) do provedení asfaltových vrstev komunikace nebo do okamžiku předání dotčených ploch subjektu (nezaměňovat za subdodavatele) zajišťující opravu komunikace, náklady na tuto údržbu zahrne do rozpočtu stavby. Spolu s předáním staveniště budou protokolárně předány součásti vodovodu a kanalizace (poklapy, revizní šachty, atd.).

V případě, že při demolici pracovníci narazí v demolovaných objektech na stavební materiály obsahující azbest, oznámí Zhotovitel tuto skutečnost Krajské hygienické stanici Středočeského kraje se sídlem v Praze, územnímu pracovišti v Mladé Boleslavi, a budou se

při práci s těmito materiály řídit ustanovením §21 odst. 6 nařízení vlády č. 178/2001 Sb., kterým se stanoví podmínky ochrany zdraví zaměstnanců při práci, ve znění pozdějších předpisů.

Při manipulaci s látkami toxickými a žíravými musí být na pracovištích včetně skladů zavedena pitná voda se zařízením pro výplach oka v souladu s ustanovením §28 odst. 1 nařízení vlády č. 178/2001 Sb., kterým se stanoví podmínky ochrany zdraví zaměstnanců při práci, ve znění pozdějších předpisů.

V průběhu stavebního řízení shromáždil objednatel veškerá vyjádření dotčených orgánů státní správy a správců podzemních sítí, které jsou přílohou zadávací dokumentace, zhotovitel zajistí splnění povinností a podmínek zakotvených v těchto stanoviscích. Pokud před zahájením prací pozbyla platnost některá stanoviska správců sítí, zhotovitel zajistí jejich aktualizaci v dostatečném předstihu před zahájením prací.

Zejména se jedná o to, že zhotovitel je povinen zajistit vždy před zahájením prací povolení výkopových prací popř. povolení zvláštního užívání komunikací s umístěním inženýrských sítí vč. zajištění zpracování plánu dopravního značení a plánu objízdných tras a následně zajistit instalaci dopravního značení. V případech, kdy to bude nezbytné z důvodu koordinace více staveb různých investorů, zhotovitel zajistí výkopové povolení pro částečnou uzávěru komunikace a zvýšené náklady na zemní a montážní práce zahrne do ceny stavby. Zhotovitel do svých nákladů musí zahrnout poplatky za vydání takovýchto povolení, poplatky za pronájem veřejných ploch či komunikací a pronájem za využívání ploch zařízení staveniště.

V případě, že na stavbu budou dodávány stroje a technologická či elektrotechnická zařízení, předloží zhotovitel objednateli vždy v dostatečném předstihu podrobnou technickou specifikaci strojů či zařízení ke kontrole a odsouhlasení. Bez odsouhlasení specifikace objednatelem není zhotovitel oprávněn stroj a technologická či elektrotechnická zařízení objednat a dodat na stavbu. Technická specifikace stroje a technologického či elektrotechnického zařízení bude vždy v první řadě vycházet z požadavků zadávací dokumentace.

Zámečnické a kompozitní výrobky, obklady a dlažby budou zakryty před poškozením okujemi do doby předání díla.

Zhotovitel zajistí uzavření nájemní smlouvy s vlastníky/správcí pozemků dle vyjádření a stanovisek a nájemné zahrne do rozpočtu stavby (např. SŽDC, ŘSD, apod.).

1.18 Zemní práce

Potrubí kanalizačních stok bude uloženo v otevřené výkopové rýze. Nutná min. šíře rýhy je uvedena ve výkresové části a požadavku norem. Předpokládá se, že výkopy budou otevřeny se svislými stěnami při použití mobilního pažení ocelovými boxy (nutnost použití „těžšího“ druhu pažení posoudí zhotovitel při provádění podle skutečných stavebně-geologických podmínek na staveništi a podle zatížení hrany výkopové rýhy). Podrobnější informace o geologických podmínkách stavby budou uvedeny v projektové dokumentaci stavby.

V případě situování trasy vodovodu či kanalizace do prostoru komunikací je nutné zásypy zemních rýh pro potrubí zhotovit tak, aby po provedení (zhutnění) splňovaly příslušné parametry únosnosti podloží komunikací (TP78 resp. TP°170 – min. 45 MPa). V případě, že zeminy výkopu uvedené zhutnění neumožní, je nutné počítat s jejich náhradou za zeminu (zásypový materiál) vhodnější pro provedení podloží komunikací, bude využívána přebytečná kubatura vhodných zemín z jiných úseků budované liniové stavby.

V bezprostřední blízkosti stavebních objektů – v místech jednostranné a oboustranné zástavby (méně jak 15,0m od objektu, nebo při pochybnostech o statickém stavu přilehlého objektu), bude pro rozpojování pevných hornin skalního podloží použita technologie frézování za použití příslušného strojního zařízení a do cenové položky bude zahrnuto i svislé přesunutí rozpojeného materiálu.

Položka hloubení rýh v hornině tř. 5 a vyšší bude hrazena dle skutečné geologické situace na staveništi. Zhotovitel musí do stavebního deníku uvádět podrobné informace o hloubce rozhraní jednotlivých tříd těžitelnosti. V případě pochybností o zařídění je zhotovitel

povinen předložit objednateli posudek zpracovaný odborně způsobilou osobou o zařídění horniny spolu se zákresem podélného profilu s vyznačením rozhraní jednotlivých tříd těžitelnosti, jejich plochy a objemu. Pokud bude objednatelem shledáno, že oproti projektové dokumentaci nebyly zemní práce prováděny v hornině tř. 5, objem zemních prací bude přeřazen do nižší třídy horniny. Stejně bude postupováno u navazujících položek rozpočtu stavby.

Zhotovitel před předáním staveniště zajistí mezideponii pro dočasné uskladnění výkopové zeminy a projedná podmínky a pronájem pozemku s vlastníkem vč. poplatku za pronájem, který zahrne do zemních prací. V případě potřeby zhotovitel vybuduje vjezd a výjezd na deponii vč. jeho likvidace a uvedení pozemku mezideponie do původního nebo řádného stavu.

Na mezideponii stavby bude pro zpětné zásypy přednostně deponován nesoudržný výkopek vhodný pro zásyp a hutnění, zhotovitel výkopek zakryje nepromokavou plachtou. Postup provádění jednotlivých stok, řadů a objektů bude zohledňovat vhodnost výkopku pro zpětný zásyp (nesoudržný materiál). Zhotovitel přizpůsobí dopravní vzdálenost (vodorovný přesun) ke zvolené mezideponii v cenové nabídce.

S ohledem na individuální zdroje vody (studny) na přilehlých pozemcích a nízko položené prostory nemovitostí bude zhotovitel v případě výskytu nepropustných zemin (jíly, hlíny, spraše apod.) a zároveň vodonosných vrstev zřizovat podzemní bariéry proti drenážování podzemních vod formou jílového těsnění (zátky) do úrovně pláně a v délce 2-3m v šíři rýhy vodovodu, kanalizace a přípojek. V těchto místech bude kameninové potrubí celoobvodově obetonováno a těsnění bude na tuto konstrukci a potrubí vodovodu přiléhat. Umístění těsnění dle návrhu zhotovitele, max. však 100m a při výrazné změně sklonu terénu (hrana svahu, atd.). Tyto práce budou dokumentovány zápisy do stavebního deníku s uvedením staničení stoky a fotodokumentovány. Pokud bude přerušeno zásobování nemovitostí vodou z důvodu zaklesnutí hladiny a ztráty vody ve studni, je zhotovitel povinen zajistit náhradní zásobování vodou do doby obnovení zásobování nemovitostí vodou.

Do provedení asfaltové vrstvy budou konstrukční vrstvy vozovky a aktivní zóna rýhy chráněny před nátokem vody a tím zabráněno zvodnění zhutněného výkopku. Proto při používání hutnícího válce s trny (ježek) musí být hutnění horní vrstvy vždy zakončeno několika pojezdy těžké vibrační desky.

Meliorační potrubí, drenáže, dešťové kanalizace vč. přípojek a propustky odkryté nebo poškozené při zemních pracích budou při zásypu řádně propojeny a nesmí dojít jejich sesednutí při hutnění. Zhotovitel přizve ke kontrole opravy před zásypem správce zařízení.

Řezání asfaltových vrstev komunikací je určeno pro začištění hrany vozovky před pokládkou asfaltových vrstev nebo pro odstranění kaveren, nikoliv k umožnění demontáže asfaltů před zahájením výkopových prací.

Před zahájením prací bude osa potrubí zřetelně vyznačena na komunikaci/terénu přímkou mezi lomovými body, pro odstranění živičných vrstev frézou se doporučuje vyznačit obě hranice frézované plochy.

V případě, že se na zhotovitele obrátí vlastníci nemovitostí s žádostí o opravu vodovodní nebo kanalizační přípojky, zhotovitel zpracuje cenovou nabídku s použitím jednotkových cen z výběrového řízení a po objednání opravu potrubí provede v termínu dle smlouvy o dílo.

Níže uvedené bezvýkopové technologie smí být zahrnuty v cenové nabídce a prováděny na stavbě pouze v případě, že je to zadávací dokumentací (např. projektem, výkazem výměr) zakázky výslovně požadováno! Pokud zadávací dokumentace připouští variantní řešení pokládky otevřeným výkopem a zároveň bezvýkopově, **dodavatel musí uvažovat pouze pokládku otevřeným výkopem.**

1.18.1 Bezvýkopová pokládka potrubí řízeným vrtáním

Technologie umožňuje pokládku potrubí bez zásahu do konstrukčních vrstev vozovek nebo zpevněných ploch pomocí vstupních jam ve sklonu požadovaném projektovou dokumentací. Počet vstupních jam, vzájemná vzdálenost a jejich hloubka je dána použitou technologií zhotovitele, minimální vzdálenost mezi dvěma vstupními jámami je 50m nebo dle

projektové dokumentace. Hloubka vstupní jámy bude odvozena od projektované nivelety potrubí a nezbytného zahloubení pro pracovní stroj.

Bezvýkopová technologie musí využívat řízené vrtání požadovaného průměru daného vnějším průměrem potrubí nebo pilotním vrtem a rozšiřovací hlavici. Průměr vývrtu musí respektovat vnější průměr elektrospojek (pokud jsou ke spojování používány) na zatahovaném potrubí a osazeném identifikačním vodiči (odst. 2.42).

Nezbytnou součástí vrtného zařízení bude kalibrováný trubní laser a zařízení pro detekci polohy (směrové/výškové), která bude sloužit pro přesné navádění hlavice. Při vrtání bude v intervalu 4m po délce potrubí vyznačena poloha a hloubka vrtné hlavice (resp. osa vývrtu) na povrchu terénu s přesností na cm, geodet zaměří tyto body a dopočte nadmořskou výšku vrchu potrubí.

V souladu s geologií na staveništi musí v případě potřeby použitá technologie disponovat bentonitovým nebo vodním výplachem. Případné užití chráničky je určeno projektovou dokumentací.

Náklady na provedení vstupních jam (demontáž a oprava konstrukčních vrstev, zemní práce, pažení vč. jeho statického posouzení, dodávka a likvidace výplachu a zemin, atd.), vybudování a likvidace dočasných opěrných a podpěrných konstrukcí musí zhotovitel zahrnout do ceny díla.

1.18.2 Bezvýkopová pokládka potrubí razícím štítem

Technologie řízené mikrotuneláže pomocí razícího štítu s hydraulickým odtěhováním zeminy vynášené bentonitovým výplachem bude prováděna výlučně osobou nebo organizací s platným oprávněním k činnosti prováděné hornickým způsobem. Technologie může být užitá v případě pokládky potrubí s velkým zahloubením nebo na staveništi s nedostatečným manipulačním prostorem pro stavební mechanismy či velkou hustotou inženýrských sítí. Užití určuje projektová dokumentace.

Zhotovitel v dostatečném předstihu zajistí ohlášení a kladné vyjádření místně příslušného báňského úřadu k realizační dokumentaci a zvolenému postupu prací. Dále zajistí inspekce a prohlídky Báňského úřadu v průběhu provádění díla a neprodleně odstraní případné zjištěné závady.

Zhotovitel zajistí realizační dokumentaci s uvedením technologického postupu, havarijního plánu, provedení inženýrsko-geologického průzkumu v trase trubního vedení a pod úroveň počvy (dna potrubí) vrtnou soupravou doplněnou o geologicko-geofyzikální průzkum (např. mělkou refrakční seismikou). Výstupem bude potvrzení vhodnosti navržené technologie a garance směru a sklonu potrubí.

Pro dodržení požadovaného směru a sklonu bude zařízení vybaveno naváděcím systémem za pomoci laseru. Paprsek bude před zahájením prací směrově ustaven za použití kalibrovaného geodetického zařízení (teodolit).

Bezvýkopová technologie musí odpovídat požadovanému průměru dané rozměry potrubí. Délka trouby, vnější průměr, tloušťka stěny, razící síla při automatickém ražení je uvedena v odst. 3.3 resp. 3.4.

Pro provádění tohoto způsobu pokládky musí být do ceny díla zahrnuty výše uvedené činnosti, dále veškeré náklady na provedení vstupních jam (demontáž a oprava konstrukčních vrstev, zemní práce, pažení vč. jeho statického posouzení, zřízení okopové hrany, dodávka a likvidace výplachu a zemin, atd.), vybudování a likvidace dočasných opěrných a podpěrných ocelových, betonových a železobetonových konstrukcí. Vstupní jámy budou řádně oploceny dle odst. 1.15.

1.19 Stavební povolení

Na stavbu jsou vydána platná stavební povolení, zhotovitel zajistí splnění všech podmínek, které jsou těmito povoleními uloženy.

2 Technické podmínky – vodovod

Veškeré materiály přicházející do styku s pitnou vodou musí vyhovovat příslušným předpisům, zejména zákonu 258/2000 Sb a vyhlášce MZ č. 37/2001 Sb.

Veškeré použité výrobky musí být certifikovány pro příslušné použití podle aktuálně platných legislativních předpisů.

Veškeré zabudované výrobky musí být nové, poprvé použité, což doloží zhotovitel příslušnými doklady. Výjimku tvoří technologická zařízení, u kterých je ve specifikaci přímo uvedeno, že bude provedeno přemístění nebo repase stávajícího zařízení.

Zhotovitel je povinen do stavebního deníku zhotovovat náčrtky a kladečská schémata propojení budovaného potrubí vodovodu se stávajícími domovními přípojkami vč. uvedení délek, průměrů potrubí a materiálové specifikace a typů spojek.

2.1 Individuální a garanční zkoušky, revize, hutnící zkoušky

2.1.1 Všeobecně

Zhotovitel bude předpokládat, že stavba bude realizována po částech a po částech bude probíhat i systém individuálních a garančních zkoušek.

Zhotovitel pozve pracovníky objednatele k technickým přejímkám dokončených vodních děl v předstihu min. 4 pracovních dnů.

Zhotovitel zajistí na vlastní náklady (zahrne do ceny jednotlivých SO a PS) veškeré zkoušky (tlakové, těsnosti, průchodnosti potrubí, apod) a revize (elektro, plynových zařízení, hromosvodů, zemnicí sítě, tlak. nádob, zdvihacích zařízení, topení, vzduchotechniky, ad.) předepsané obecně závaznými právními předpisy a technickými normami nebo nad rámec těchto požadovaných objednatelem. Popis zkoušek a prohlídek včetně finančního ocenění bude uveden v nabídce. Ve finančním ohodnocení budou zahrnuty i náklady na zkušební media a jejich likvidace.

Výchozí revize elektrických instalací musí být řešena dle ČSN 33 2000-6-61. Norma platí pro revize elektrických instalací, tj. sestav vzájemně spojených elektrických předmětů, které mají koordinované charakteristiky k plnění jednoho nebo několika určených úkolů.

Revizi musí provádět osoby znalé, které jsou pro provádění revizí kvalifikované. Po dokončení revize musí být zpracována zpráva o revizi. Musí být provedena taková opatření, aby během prohlídky a zkoušení nedošlo k ohrožení osob ani k poškození majetku a instalovaných zařízení.

Zhotovitel přizve zástupce objednatele vždy před záhozem potrubí či zakrytí konstrukcí ke kontrole prací, zajistí provedení a přizve objednatele k předepsaným zkouškám vodovodních řadů dle ČSN 75 5911 Tlakové zkoušky vodovodního a závlahového potrubí. Minimální zkušební tlak je stanoven na 10 barr nebo 1,5 násobek provozního tlaku na dolním konci potrubí, použije se vyšší z těchto zkušebních tlaků. Dovolený pokles tlaku za dobu 20 minut je 0,2 barr, doba tlakové zkoušky nesmí být zkrácena.

Propojení nově budovaného potrubí lze provést po doložení vyhovujícího rozboru vzorku vody z potrubí, v opačném případě musí být potrubí stavebně a hydraulicky odděleno.

U pokládky vodovodních řadů a přepojů vodovodních přípojek bude kontrolován objednatelem vždy úsek o min. délce 100m, u vodovodních přípojek jednorázově minimálně 5 přepojů. Kontrolované potrubí bude zkompletováno a obsypáno v souladu s projektovou dokumentací, obnažena budou pouze hrdla a spoje. Požadavkům na kontrolu musí zhotovitel přizpůsobit technologii pokládky, množství pažení (boxů), dopravní opatření, časovou a prostorovou koordinaci apod. Objednatel bude před zásypem v součinnosti se zhotovitelem provádět kontrolu spádu vodovodu.

V úsecích těsného souběhu vodovodního řadu a kanalizační stoky (osová vzdálenost do 850mm) zhotovitel dodá a vloží XPS desku 400x300mm tl. 50mm mezi stěnu revizní šachty a litinové potrubí.

Po ukončení pracovní směny budou vždy volné konce potrubí vodotěsně utěsněny.

2.1.2 Hutní zkoušky

Při provádění zemních prací v komunikacích, bude zhotovitel zajišťovat na pláni před položením podkladních a finálních vrstev vozovek autorizovanou osobou statické zatěžovací zkoušky k prokázání stupně zhutnění zásypů výkopů a to v četnosti každých 50,0m dle ČSN 72 1006 Kontrola zhutnění zemin a sypanin. Míra zhutnění je dána projektovou dokumentací či požadavkem správce komunikace. Místa zatěžovacích zkoušek určí objednatel ve spolupráci se správcem stavby.

2.1.3 Čištění a dezinfekce potrubí před uvedením do provozu

Po skončení stavebních prací a před uvedením do provozu budou všechny části potrubí (armatury, tvarovky, trouby) zhotovitelem očištěny a propláchnuty, v případě potřeby též mechanicky vyčištěny a dezinfikovány.

Nejprve budou odstraněny (vyplaveny) všechny mechanické částice (viditelný zákal) z potrubí zvýšeným prouděním pitné vody (min. rychlostí 2 m.s⁻¹), pokud není požadována zkouška průchodnosti (odst. 2.1.4). Jestliže není takového stavu dosaženo, nelze potrubí uvést do provozu, ani kdyby byla dezinfikována.

Následně zhotovitel naplní potrubí čistou pitnou vodou s dezinfekčním prostředkem (v případě chloru použít úvodní plnicí koncentraci volného chloru 25 mg/l a nechat působit alespoň 24 hodin nebo koncentraci 50 mg/l a nechat působit alespoň 12 hodin. Tuto fázi je možné kombinovat s tlakovou zkouškou.

Po uplynutí uvedené doby zhotovitel vypustí vodu s dezinfekčním přípravkem¹ tak, aby obsah přípravku ve vodě v potrubí byl nižší než povolený limit pro pitnou vodu. Posléze zhotovitel odebere vzorek vody na mikrobiologický rozbor, pH, pach a chuť (krácený rozbor) na vhodně zvoleném místě v časovém úseku nejdříve za 12 hodin po vypuštění dezinfekčního přípravku a méně než 24 hod. Jsou-li vzorky vody vyhovující ve všech ukazatelích, je možné úsek zprovoznit po udělení souhlasu objednatelem. Uvedení do provozu nesmí být odkládáno více jak 48 hodin, při delší prodlevě musí být proveden znovu odběr vzorku pro ověření kvality vody.

Odběr vody pro tyto účely musí být předem telefonicky ohlášen na dispečinku objednatele (tel. 326 376 130).

2.1.4 Zkouška průchodnosti

Zhotovitel zajistí zkoušku průchodnost potrubí volným nástrojem k prokázání čistoty potrubí. Zkouška musí být provedena na potrubí DN80 resp. d90 a větší. Průchodnost bude prováděna pitnou vodou, zhotovitel musí zajistit veškeré pomocné práce či materiál nutný pro provedení zkoušky. Součástí volného nástroje bude vysílač pro jeho lokalizaci.

Odběr vody pro tyto účely musí být vždy předem projednán s objednatelem, zhotovitel pro provedení zkoušky průchodnosti zpracuje pracovní postup, který s objednatelem projedná a objednatel jej odsouhlasí.

2.2 Vodovodní potrubí a tvarovky z tvárné litiny DN80 – DN600, dle ČSN EN 545:2011, pro obvyklé základací podmínky

- potrubí z tvárné litiny bude dodáno s těmito tloušťkami stěn:

DN [mm]	Tloušťka stěny [mm]	Mezní odchylka [mm]	Minimální třída (Class)
80	6,0	-1,3	100
100	6,0	-1,3	100
125	6,0	-1,3	64
150	6,0	-1,3	64

¹ Zároveň je třeba respektovat předpisy na ochranu životního prostředí, pokud je voda s dezinfekčním přípravkem vypouštěna přímo do prostředí, anebo vodu před vypuštěním neutralizovat.

DN [mm]	Tloušťka stěny [mm]	Mezní odchylka [mm]	Minimální třída (Class)
200	6,3	-1,5	64
250	6,8	-1,6	64
300	7,2	-1,6	50
350	7,7	-1,7	40
400	8,1	-1,7	40
450	8,6	-1,8	40
500	9,0	-1,8	40
600	9,9	-1,9	40

Pozn.: tloušťky stěn potrubí vychází z normy ČSN EN 545:2007 a shodují se s třídou K9

- vnitřní ochrana potrubí cementace (vysokopepní odstředivě nanášený cement , $k=0,003$)
- vnitřní ochrana tvarovek epoxidový povlak
- vnější ochrana potrubí nanášená elektrometalizací (Zn+Al min. 400g/m² v poměru 85% Zn a 15%Al) vč. krycí vrstvy,
- vnější ochrana tvarovek epoxidace podle DIN30677 min. tl. 250μm, případně těžká protikorozní ochrana s certifikací GSK min. tl. 250μm, příruby podle EN 1092-2 (DIN 28605), standardní vrtání podle DIN 2501 – PN 16 pro DN 80-250, další DN upřesněny v technické zprávě projektové dokumentace
- spojovací materiál – nerezová ocel, šrouby nerez A2 (délka odpovídající max. dva závity nad matku) , matice a podložky nerez A4, závit ošetřen protizáděrovou pastou, dvojitá izolační bandáž přírubových a závitových spojů na vodovodu a přípojkách,
- tvarovky hrdlové i přírubové ze sortimentu výrobce trub,
- přírubové těsnění od profilu DN 150 včetně budou dodávány s kovovou vložkou s „pupíky“ na spodní straně pro správné vystředění těsnění
- převlečné tvarovky - „U“ kusy těsněné ucpávkovým spojem, šrouby z tvárné litiny,
- pokládka bude prováděna výlučně za použití kalibrovaného trubního laseru, řádně osazeného na stanovišti a nasměrovaného na lom potrubí v daném úseku,
- v délce potrubí není zahrnuto ztratné a jedná se o půdorysný průmět, při ocenění je nutno toto zohlednit.
- vrtání přírub bude specifikováno v technické zprávě, obecně budou dodány v DN 80 – 250 mm v PN 16, u DN 300 – 600 mm bude PN uvedeno v technické zprávě příslušného stavebního objektu
- minimální délka trubní tyče 6,0m,
- ČSN EN 545:2011

2.3 Vodovodní potrubí a tvarovky z tvárné litiny DN 150 – DN600, dle ČSN EN 545:2011, pro agresivní prostředí nebo výskyt bludných proudů

- potrubí z tvárné litiny bude dodáno s těmito tloušťkami stěn:

DN [mm]	Tloušťka stěny [mm]	Mezní odchylka [mm]	Minimální třída (Class)
80	6,0	-1,3	100
100	6,0	-1,3	100
125	6,0	-1,3	64
150	6,0	-1,3	64
200	6,3	-1,5	64
250	6,8	-1,6	64
300	7,2	-1,6	50

DN [mm]	Tloušťka stěny [mm]	Mezní odchylka [mm]	Minimální třída (Class)
350	7,7	-1,7	40
400	8,1	-1,7	40
450	8,6	-1,8	40
500	9,0	-1,8	40
600	9,9	-1,9	40

Pozn.: tloušťky stěn potrubí vychází z normy ČSN EN 545:2007 a shodují se s třídou K9

- pro úseky v blízkosti katodicky chráněných ocelových potrubí nebo agresivní prostředí,
- vnitřní ochrana potrubí cementace (vysokopecní odstředivě nanášený cement , k=0,003)
- vnitřní ochrana tvarovek epoxidový povlak
- vnější ochrana potrubí nanášená elektrometalizací (Zn min. 400g/m²), vrchní ochranná vrstva tvořená kompaktní plastovým povlakem odolným průniku elektrického náboje tl. min. 2,0mm,
- v případě potřeby ochrany proti agresivitě půd, do kterých bude potrubí ukládáno je možné navrhovat potrubí s vnější ochranou cementovou maltou, jmenovitá tloušťka cementové malty je 5mm, malta je strojově nanášena na zinkovaný povrch s min. 200g/m² a na penetraci.
- vnější ochrana tvarovek epoxidace podle DIN30677 min. tl. 250μm, případně těžká protikorozi ochrana s certifikací GSK min. tl. 250μm, příruby podle EN 1092-2 (DIN 28605), standardní vrtání podle DIN 2501 – PN 16 pro DN 80-250, další DN upřesněny v projektové dokumentaci,
- spojovací materiál – nerezová ocel, šrouby nerez A2 (délka odpovídající max. dva závity nad matku), matice a podložky nerez A4), závit ošetřen protizáděrovou pastou, dvojitá izolační bandáž přírubových a závitových spojů na vodovodu a přípojkách,
- tvarovky hrdlové i přírubové ze sortimentu výrobce trub stejného typu povrchové ochrany,
- převlečné tvarovky - „U“ kusy těsněné ucpávkovým spojem, šrouby z tvárné litiny,
- pokládka bude prováděna výlučně za použití kalibrovaného trubního laseru, řádně osazeného na stanovišti a nasměrovaného na lom potrubí v daném úseku,
- v délce potrubí není zahrnuto ztrátné a jedná se o půdorysný průmět, při ocenění je nutno toto zohlednit,
- minimální délka trubní tyče 6,0m,
- ČSN EN 545:2011.

2.4 Vodovodní potrubí a tvarovky z tvárné litiny DN80 – DN400, dle ČSN EN 545:2011, pro agresivní prostředí (měrný půdní odpor menší 15Ωm) bez výskytu bludných proudů

- potrubí z tvárné litiny bude dodáno s těmito tloušťkami stěn:

DN [mm]	Tloušťka stěny [mm]	Mezní odchylka [mm]	Minimální třída (Class)
80	6,0	-1,3	100
100	6,0	-1,3	100
125	6,0	-1,3	64
150	6,0	-1,3	64
200	6,3	-1,5	64
250	6,8	-1,6	64
300	7,2	-1,6	50
350	7,7	-1,7	40
400	8,1	-1,7	40

DN [mm]	Tloušťka stěny [mm]	Mezní odchylka [mm]	Minimální třída (Class)
---------	---------------------	---------------------	-------------------------

Pozn.: tloušťky stěn potrubí vychází z normy ČSN EN 545:2007 a shodují se s třídou K9

- vnitřní ochrana potrubí cementace (vysokopecní odstředivě nanášený cement , k=0,003)
- vnitřní ochrana tvarovek epoxidový povlak,
- vnější ochrana potrubí nanášená elektrometalizací (Zn+Al min. 400g/m² v poměru 85% Zn a 15%Al) vč. krycí vrstvy, potrubí při pokládce opatřeno polyetylenovým obalem ve formě návleku na dřík a hrdlo trouby, upevněno a staženo k potrubí lepicími pásky a vázacími dráty,
- vnější ochrana tvarovek epoxidace podle DIN30677 min. tl. 250μm, případně těžká protikorozní ochrana s certifikací GSK min. tl. 250μm, příruby podle EN 1092-2 (DIN 28605), standardní vrtání podle DIN 2501 – PN 16 pro DN 80-250, další DN upřesněny v projektové dokumentaci,
- spojovací materiál – nerezová ocel, šrouby nerez A2 (délka odpovídající max. dva závity nad matku) , matice a podložky nerez A4, závit ošetřen protizáděrovou pastou, dvojité izolační bandáž přírubových a závitových spojů na vodovodu a přípojkách,
- tvarovky hrdlové i přírubové ze sortimentu výrobce trub,
- převlečné tvarovky - „U“ kusy těsněné ucpávkovým spojem, šrouby z tvárné litiny,
- pokládka bude prováděna výlučně za použití kalibrovaného trubního laseru, řádně osazeného na stanovišti a nasměrovaného na lom potrubí v daném úseku,
- v délce potrubí není zahrnuto ztratné a jedná se o půdorysný průmět, při ocenění je nutno toto zohlednit,
- minimální délka trubní tyče 6,0m,
- ČSN EN 545:2011.

2.5 Vodovodní potrubí a tvarovky z tvárné litiny DN 150 – DN600, dle ČSN EN 545:2011, pro pokládku bez obsypu nebo do agresivní prostředí (měrný půdní odpor menší 15Ωm) bez výskytu bludných proudů

- potrubí z tvárné litiny bude dodáno s těmito tloušťkami stěn:

DN [mm]	Tloušťka stěny [mm]	Mezní odchylka [mm]	Minimální třída (Class)
80	6,0	-1,3	100
100	6,0	-1,3	100
125	6,0	-1,3	64
150	6,0	-1,3	64
200	6,3	-1,5	64
250	6,8	-1,6	64
300	7,2	-1,6	50
350	7,7	-1,7	40
400	8,1	-1,7	40
450	8,6	-1,8	40
500	9,0	-1,8	40
600	9,9	-1,9	40

Pozn.: tloušťky stěn potrubí vychází z normy ČSN EN 545:2007 a shodují se s třídou K9

- vnitřní ochrana potrubí cementace (vysokopecní odstředivě nanášený cement , k=0,003)
- vnější ochrana potrubí nanášená elektrometalizací (Zn min. 400g/m²), vrchní ochranná vrstva tvořená kompaktní plastovým povlakem odolným průniku elektrického náboje tl. min.

- 2,0mm,
- vnitřní ochrana tvarovek epoxidový povlak
 - konce seříznutého potrubí a plochy bez vnější cementové ochrany opatřit bitumenovým nátěrem INERTOL BS 10 (např. u navrtacích pasů vodovodních přípojek)
 - v případě potřeby ochrany proti agresivitě půd, do kterých bude potrubí ukládáno je možné navrhovat potrubí s vnější ochranou cementovou maltou, jmenovitá tloušťka cementové malty je 5mm, malta je strojově nanesena na zinkovaný povrch s min. 200g/m² a na penetraci.
 - vnější ochrana tvarovek epoxidace podle DIN30677 min. tl. 250μm, případně těžká protikorozní ochrana s certifikací GSK min. tl. 250μm, příruby podle EN 1092-2 (DIN 28605), standardní vrtání podle DIN 2501 – PN 16 pro DN 80-250, další DN upřesněny v projektové dokumentaci,
 - spojovací materiál – nerezová ocel, šrouby nerez A2 (délka odpovídající max. dva závity nad matku), matice a podložky nerez A4), závit ošetřen protizáděrovou pastou, dvojitá izolační bandáž přírubových a závitových spojů na vodovodu a přípojkách,
 - tvarovky hrdlové i přírubové ze sortimentu výrobce trub stejného typu povrchové ochrany,
 - převlečné tvarovky - „U“ kusy těsněné ucpávkovým spojem, šrouby z tvárné litiny,
 - pokládka bude prováděna výlučně za použití kalibrovaného trubního laseru, řádně osazeného na stanovišti a nasměrovaného na lom potrubí v daném úseku,
 - v délce potrubí není zahrnuto ztratné a jedná se o půdorysný průmět, při ocenění je nutno toto zohlednit,
 - před zahájením pokládky potrubí zhotovitel zajistí proškolení demontáže povrchové ochranné vrstvy pracovníků u dodavatele potrubí,
 - minimální délka trubní tyče 6,0m,
 - **při návrhu a provádění jsou přednostňovány úseky mezi lomy v délkách násobků trubní tyče a jednohrdlová kolena,**
 - ČSN EN 545:2011.

2.6 Vodovodní potrubí z HDPE 100 SDR 11 d32, d40, d50, d63 - modrý proužek

- potrubí HDPE 100 – d32, d40, d50, d63, SDR 11, PN16, dodávané v návinu, před pokládkou vyrovnáno na rozvíjecím zařízení
- svařování elektrotvarovkami,
- v délce potrubí není zahrnuto ztratné a jedná se o půdorysný průmět, při ocenění je nutno toto zohlednit,
- v případě nutnosti použití mechanického spojení bude potrubí před montáží spojovací tvarovky opatřeno vnitřním podpěrným kroužkem z mosazi,
- ČSN EN 12 201.

2.7 Vodovodní potrubí z HDPE 100 SDR 11, d90 – d225 - modrý proužek

- potrubí HDPE 100 – d75 až d225, SDR 11, dodávané v tyčích po 12-ti m či delší podle možností dopravy,
- svařování elektrotvarovkami,
- ČSN EN 12 201
- pokládka bude prováděna výlučně za použití kalibrovaného trubního laseru, řádně osazeného na stanovišti a nasměrovaného na lom potrubí v daném úseku, podsyp (podloží) bude urovňováno latí min. délky 3m a zhutněno,
- v délce potrubí není zahrnuto ztratné a jedná se o půdorysný průmět, při ocenění je nutno toto zohlednit.

2.8 Vodovodní potrubí z HDPE 100 SDR 11 d90 – d355 RC **potrubí HDPE 100 RC – d90 až d630, SDR 11, dodávané v tyčích po 12-ti m či delší podle možností dopravy,**

- určeno pro pokládku bez štěrkopískového lože a obsypu, odolné vzniku a rychlému šíření trhlin
- vnější povrch potrubí min. v 1/10 tl. stěny proveden v jiné barvě,
- svařování elektrotvarovkami,
- pokládka bude prováděna výlučně za použití kalibrovaného trubního laseru, řádně osazeného na stanovišti a nasměrovaného na lom potrubí v daném úseku, podsyp (podloží) bude urovnáno latí min. délky 3m a zhutněno,
- skladování potrubí na stavbě bude na rovném podkladu,
- v délce potrubí není zahrnuto ztravné a jedná se o půdorysný průmět, při ocenění je nutno toto zohlednit.

2.9 Vodovodní potrubí z HDPE 100 SDR 11 d90 – d355 RC s ochranným pláštěm (skořepinou)

- potrubí HDPE 100 RC – d90 až d630, SDR 11, dodávané v tyčích po 12-ti m či delší podle možností dopravy,
- potrubí je opatřeno dodatečně kontinuálně naextrudovaným modifikovaným ochranným pláštěm ze speciálního PE nebo polypropylenu v modré barvě,
- určeno pro pokládku bez štěrkopískového lože a obsypu, odolné vzniku a rychlému šíření trhlin
- svařování elektrotvarovkami,
- pokládka bude prováděna výlučně za použití kalibrovaného trubního laseru, řádně osazeného na stanovišti a nasměrovaného na lom potrubí v daném úseku, podsyp (podloží) bude urovnáno latí min. délky 3m a zhutněno,
- skladování potrubí na stavbě bude na rovném podkladu,
- v délce potrubí není zahrnuto ztravné a jedná se o půdorysný průmět, při ocenění je nutno toto zohlednit.

2.10 Přírubová šoupata – pitná voda

- Měkce těsnicí šoupě
- Tělo i víko z tvárné litiny GGG 50. DN 50-600
- Klín z tvárné litiny s pevně nalisovanou mosaznou matkou, kompletní vulkanizace EPDM pryží vně i uvnitř klínu, klín veden v celé délce armatury
- Vřeteno z nerezové oceli 1.4104 s válcovaným závitem, stop kroužkem
- Těsnění vřetene – pryžová manžeta, 4 O kroužky uložené v nylonovém kluzném pouzdru, prachovka, eliminace přímého kontaktu vřeteno-víko
- Těsnění mezi víkem a tělem vložené do výklenku, nerezové šrouby víka obklopeny těsněním a zality tavným lepidlem
- epoxidace podle DIN30677 min. tl. 250 μ m, případně těžká protikorozi ochrana s certifikací GSK min. tl. 250 μ m
- tělo podloženo betonovým vibrolisovaným podkladem (podklady) o půdorysném rozměru min. 300x300mm osazené na rostlé podloží

2.11 Zemní souprava pro ovládání šoupátek, teleskopická dvoudílná s bajonetovým napojením

- chránička z PE, ovládací čtyřhran z tvárné litiny, vnitřní teleskop ze zinkované oceli, spodní část vnitřního teleskopu z plného profilu

- zajištění vřetena závlačkou z nerezové oceli
- tvar přechodky umožňující bajonetové spojení s „plovoucím“ poklopem, nebo fixované spojení s podkladovou deskou,
- horní část chráničky od přechodky pod dolní hranu šoupátkového poklopu zhotovitel osadí HD-PE nebo PVC trubku d90mm v příslušné délce, mezikruží mezi PVC trubkou a zemní soupravou vyplní pískem frakce 0 - 4mm.

2.12 Navrtávací pas pro vodovodní přípojky (řad z litiny)

- celolitínové provedení těla pasu z tvárné litiny GGG 50,
- spojovací materiál – nerezová ocel, šrouby nerez A2, matice a podložky nerez A4, závit ošetřen protizáděrovou pastou, dvojitá izolační bandáž spojů,
- těsnící elementy z EPDM,
- epoxidace těla pasu podle DIN30677 min. tl. 250 μ m, případně těžká protikoroziní ochrana s certifikací GSK min. tl. 250 μ m,
- závitový spoj šoupátka opatřit výlučně technickým konopím,
- pokud bude navrtáván zprovozněný vodovodní řad, bude tato činnost objednána u provozovatele vodovodu (netýká se nově realizovaného vodovodu před jeho dezinfekcí),
- ČSN 13 65 03.

2.13 Navrtávací pas pro vodovodní přípojky (řad z HD-PE) –

2.14 navrtávací pas (odbočka) pro elektrosvařování s mechanickým třmenem s odbočením o příslušné DN přípojky,

- bezúnikové a beztrískové navrtání za tlaku do 16 barů,
- integrovaný vrták s horním a spodním dorazem vedený v kovovém pouzdře,
- oblast navrtání ve studené zóně, navrtávat po vychladnutí spoje,
- uzavírací zátka s těsnícím O-kroužkem,
- součástí dodávky a montáže je bezpečnostní zaslepení navrtávky pomocí příslušné elektrozátky (K),
- konstrukce umožňuje provedení tlakové zkoušky domovní přípojky před navrtáním
- k napojení šoupátka domovní přípojky bude použito výlučně elektrosvařování s použitím vevařovacího šoupátka s integrovanými HDPE konci
- pokud bude navrtáván zprovozněný vodovodní řad, bude tato činnost objednána u provozovatele vodovodu (netýká se nově realizovaného vodovodu před jeho dezinfekcí),
- ČSN 13 65 03.

2.15 Šoupátkový poklop uliční pro vodárenské a domovní šoupátko

- plovoucí s bajonetovým napojením na zemní soupravu umožňující úhlovou odchylku +- 5°,
- tělo z tvárné litiny s odlitým nápisem VODA,
- víčko z tvárné litiny s odlitým logem objednatele stavby (reliéf) v modré barvě,
- dvojnásobné těsnění mezi tělem a víčkem poklopu,
- epoxidová povrchová ochrana těla a víčka,
- v nezpevněných plochách osazeno do betonového lože tl. 150mm a v úrovni terénu obetonováno v rozměru 400x400mm betonem třídy C25/30 XF2,
- ČSN EN 124

2.16 Poklop uliční pro vodárenské a domovní šoupátko s osazením na podkladovou desku (pro podzemní hydranty)

- ve vozovce bude tělo a víko z šedé litiny
- víko opatřeno označením HYDRANT
- bitumenová povrchová ochrana těla a víčka
- včetně podkladové desky pro hydranty,
- nutno zohlednit, zda je určeno pro hydrant DN80 nebo DN100
- ČSN EN 124
- v nebezpečném povrchu bude tělo a víko z odolného plastu (HD-PE)
- víko opatřeno označením HYDRANT
- nutno zohlednit, zda je určeno pro hydrant DN80 nebo DN100
- DIN 3583

2.17 Studniční uzamykatelný poklop s/bez větrací hlavice

- určený pro zakrytí šachet bez pojezdu vozidla,
- zatížení B125, minimální vnitřní průřezný rozměr 600x600mm,
- aretace v otevřené poloze na dvou pantech,
- víko a rám ze šedé litiny, šroub z nerez oceli (imbus),
- ČSN EN 124.

2.18 Šoupátko domovní přípojky 1 1/4"/32mm – 2"/63mm, min. PN16

- měkce těsnící přípojkové šoupátko s vnějším závitem a samosvěrným kroužkem s těsněním (ISO) na PE potrubí, mezikruží tvořené PE potrubím a tělem šoupátka osazeno plastovou závitovou krytkou,
- tělo i víko z tvárné litiny GGG 400,
- klín z korozi odolné mosazi CuZn39Pb3 (Ms 58) kompletně vulkanizovaný EPDM pryží
- vřeteno z nerez. oceli 1.4021 s válcovaným závitem, těsnění vřetene – pryžová manžeta, 4 „O“ kroužky v nylonovém pouzdru, prachovka,
- těsnění mezi víkem a tělem vloženo do výklenku, nerezové šrouby víka obklopeny těsněním a zality tavným lepidlem
- epoxidace podle DIN30677 min. tl. 250µm, případně těžká protikorozi ochrana s certifikací GSK min. tl. 250µm
- tělo podloženo betonovým vibrolisovaným podkladem (podklady) viz. kapitola 2.40 o půdorysném rozměru min. 200x200mm osazené na rostlé podložce,
- závitový spoj pro našroubování do navrtacího pasu opatřit výlučně technickým konopím,
- pokud bude navrtáván zprovozněný vodovodní řad, bude tato činnost objednána u provozovatele vodovodu (netýká se nově realizovaného vodovodu před jeho dezinfekcí),
- ČSN EN 19, ČSN EN558-1, ČSN 133060-1,2,3,4, ISO 5752.

2.19 Spojky na vodovodní potrubí (přechodové adaptéry), DN80-DN200, min. PN16

- tělo a víko z tvárné litiny GGG, šrouby (A2), matice a podložky (A4) z nerezové oceli, těsnění z EPDM pryže,
- vyosení spojovaných potrubí min. +4° na každé hrdlo,
- rozšířená dosedací plocha příruby, min. tolerance 20mm (DN80-100), 34mm (DN150 a výše),
- umožňuje propojení potrubí různých dimenzí a materiálů,
- epoxidace podle DIN30677 min. tl. 250µm, případně těžká protikorozi ochrana s certifikací GSK min. tl. 250µm,

- každý spoj zaměřen v souladu s odst. 1.9.

2.20 Propojovací příruby na vodovodní potrubí (přechodové příruby), DN80-DN200, min. PN16

- speciální příruby z tvárné litiny GGG, šrouby (A2), matice a podložky (A4) z nerezové oceli,
- těsnění z EPDM pryže,
- jištění proti axiálnímu posunu,
- epoxidace podle DIN30677 min. tl. 250 μ m, případně těžká protikorozi ochrana s certifikací GSK min. tl. 250 μ m,
- každý spoj zaměřen v souladu s odst. 1.9.

2.21 Spojování potrubí HD-PE 100

- spojování výlučně elektrotvarovkami dimenze d25 – d225,
- materiál spojky HD-PE 100, SDR 11 PN 16,
- vhodné pro spojování HD-PE 80, HD-PE100 a HD-PE- Xa SDR 11 PN16,
- topná spirála v odkrytém provedení zaručující stejnoměrné prohřátí materiálu
- kontrolní indikace svaření s ochranou proti vytečení taveniny,
- země původu: Evropa,
- programování svářecího aparátu čárovým nebo číselným kódem uvedeným na tvarovce nebo přiložené kartě,
- každý spoj zaměřen v souladu s odst. 1.9.
- upozornění: nesmí být použity pro spojování potrubí, u něhož není zaručen vhodný typ polyetylenu (původní potrubí vodovodních přípojek apod.), k tomuto účelu je nutno použít mechanických spojek, viz. odst. 2.23 opatřené vnitřním podpěrným kroužkem (vsuvkou).

2.22 Lemový nákrůžek s přírubou pro potrubí HDPE

- příruba bude vyztužena ocelovým jádrem zabraňující tečení HD-PE za studena při montáži příruby,
- montáž se provádí pomocí elektroohřevu topnou spirálou (odst. 2.21),
- spojovací materiál – nerezová ocel, šrouby (max. dva závity nad matku) nerez A2, matice a podložky nerez A4, závit ošetřen protizáděrovou pastou, dvojitá izolační bandáž spojů,
- variantně lze užít standardní lemový nákrůžek a otočnou přírubu z nerezové oceli,
- každý spoj zaměřen v souladu s odst. 1.9.

2.23 Mosazné vodovodní fitinky – spojky na PE potrubí, d25, d27, d32, d34, d40, d50, d63, PN16

- bezzávitové, tělo, matice, svěrný a přítlačný kroužek z mosazné slitiny CuZn36Pb2As
- těsnící kroužek z NBR pryže,
- vhodné pro spojování plastového potrubí, přednostně musí být použito svařování viz. odst. 2.21,
- tvar zubů umožňující nasunutí potrubí bez nutnosti úpravy hrany, samotěsnící kónický připojovací závit, prodloužený tvar matky,
- potrubí bude před montáží fitinky opatřeno vnitřním podpěrným kroužkem z mosazi,
- po montáži opatřeno dvojitou izolační bandáží,
- každý spoj zaměřen v souladu s odst. 1.9,
- stávající potrubí, které bude spojováno a není plastové, nesmí být s vodovodním řádem bez souhlasu objednatele propojeno – zhotovitel s případnou součinností objednatele zahájí jednání s vlastníkem potrubí (přípojky) o jeho výměně za potrubí z HD-PE,

- ČSN ISO 228-1, ČSN EN 558-1.

2.24 Nadzemní hydrant DN80, DN100, min. PN16

- spodní i horní díl z tvárné litiny, vřeteno a prodlužovací trubka z nerezové oceli,
- uzavírací kužel kompletně pogumovaný EPDM pryží
- konstrukční řešení jako objezdový hydrant s lámací přírubou
- automatická funkce odvodnění hydrantu, vývod odvodnění chráněn proti ulomení, integrované patkové těsnění na připojovací přírubě
- u dvojitě jištěných hydrantů – druhý uzávěr koulí z polypropylenu
- epoxidace podle DIN30677 min. tl. 250 μ m, případně těžká protikorozní ochrana s certifikací GSK min. tl. 250 μ m
- včetně hydrantovou drenáže ze syntetické plsti a pletiva z měkčeného PVC

2.25 Podzemní hydrant DN80, DN100, min. PN16

- tělo z tvárné litiny, vřeteno a prodlužovací trubka z nerezové oceli, uzavírací měkce těsnící kužel kompletně pogumovaný EPDM pryží,
- u dvojitě jištěných hydrantů – druhý uzávěr koulí z polypropylenu,
- automatická funkce odvodnění hydrantu, vývod odvodnění chráněn proti ulomení, integrované patkové těsnění na připojovací přírubě,
- epoxidace podle DIN30677, případně těžká protikorozní ochrana s certifikací GSK
- včetně hydrantovou drenáže ze syntetické plsti a pletiva z měkčeného PVC,
- poklop dodán a osazen dle odst. 2.16 (v nezpevněných plochách obetonován),
- standardní osazení odbočného kusu je svisle dolu s FFK (PP) 90°, v projektové dokumentaci může být uvedeno i natočení o 45° od vodorovné roviny s osazením FFK (PP) 45°,
- délka hydrantu je dána hloubkou vodovodu, v případě nedostatečné délky armatury bude vložen TP kus příslušné délky,
- konstrukční uspořádání je patrné ze Schéma 1 - osazení kalníku, platí jen pro DN>80mm pro H 80.

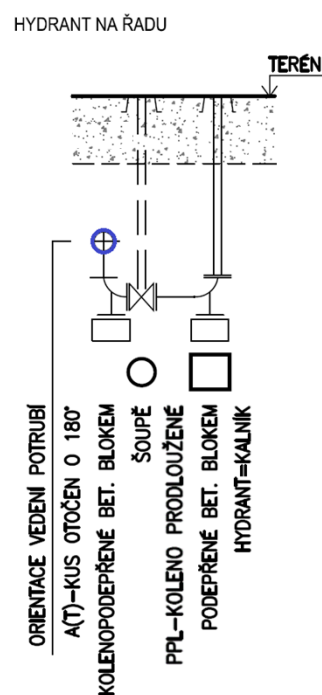


Schéma 1 - osazení kalníku

2.26 Prodloužené přírubové koleno 90° s patkou (PPL) PN16 pro osazení hydrantů a odvzdušňovacích zemních souprav

- tělo z tvárné litiny EN-GJL-400-18 EN 1563 (GGG 400 - DIN 1693),
- epoxidace podle DIN30677 min. tl. 250 μ m, případně těžká protikorozní ochrana s certifikací GSK min. tl. 250 μ m,
- příruby podle EN 1092-2 (DIN 28605),
- standardní vrtání podle DIN 2501 – PN 16.

2.27 Zavzdušňovací a odvzdušňovací souprava

- opravy lze provádět pod tlakem za provozu díky samočinnému uzavření vstupního kuželu soupravy,
- poklop pro poduliční montáž s otvorem 300mm,
- pro provozní tlak PN 0,1 – PN6 nebo PN1 – PN16 (dle požadavku projektu),
- stojan (tělo) z nerez A4, lze jej zkrátit dle značek na těle,
- patka z tvárné litiny s povrchovou úpravou práškovým epoxidem tl. min. 250 μ m, DN50 nebo DN80 (na stavbě bude užito výlučně DN80),
- tvarovka pro vypouštění uniklé vody ISO z tvárné litiny s povrchovou úpravou práškovým epoxidem tl. min. 250 μ m,
- držák vřetene z tvárné litiny s povrchovou úpravou práškovým epoxidem tl. min. 250 μ m,
- těsnicí kužel POM,
- pružina nerez A2,
- šrouby a matky nerez A2 a A4,
- ovládací trubka nerez A2,
- vlastní zavzdušňovací a odvzdušňovací ventil:
- tělo z POM,
- ventil a šroub uzávěru CuAl10,
- plovák POM,
- těsnění ventilu EPDM,
- standardní osazení odbočného kusu je svisle vzhůru s FFK (PP) 90°, v projektové dokumentaci může být uvedeno i natočení o 45° od vodorovné roviny s osazením FFK (PP) 45°,
- délka soupravy je dána hloubkou vodovodu, konstrukční uspořádání je patrné ze Schéma 2 - osazení vzdušníku.

ZAVZDUŠŇOVACÍ/ODVZDUŠŇOVACÍ SOUPRAVA

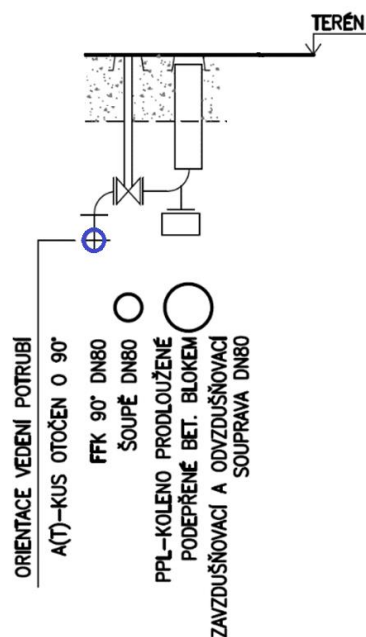


Schéma 2 - osazení vzdušníku

2.28 Poklopy pro zavzdušňovací a odvzdušňovací soupravy

- **ve vozovce** bude tělo a víko z šedé litiny,
- poklop pro poduliční montáž s otvorem 300mm,
- víko opatřeno označením HYDRANT,
- bitumenová povrchová ochrana těla a víčka,
- včetně podkladové desky pro hydranty,
- ČSN EN 124,
- **v nezpevněném povrchu** bude tělo a víko z odolného plastu (HD-PE),
- poklop pro poduliční montáž s kruhovým nebo čtvercovým otvorem rozměru min. 300mm,
- víko opatřeno označením HYDRANT,
- DIN 3583.

2.29 Zpětné klapky – kulové

- Tělo armatury z tvárné litiny GGG 50; těsnicí vrstva koule z NBR pryže nebo EPDM,
- Spojovací šrouby a matky z nerezové oceli,
- Design umožňující umístit klapku do svislé i vodorovné polohy,
- Zcela plně průchozí profil, koule nebrání průtoku vody,
- Epoxidace dle DIN 30677, případně těžkou protikorozní ochranou s certifikátem GSK,

2.30 Orientační tabulky pro značení vodovodní sítě (modrý plast)

- spojovací a kotevní materiál nerez A2 a A4,
- ČSN 755025.

2.31 Betonové sloupky pro oplocení

- sloupek plotový řadový 150x150 mm výšky dle projektu (min. 2500mm),
- oplocení bude doplněno o vzpěrové sloupky na lomech hranice pozemku,
- armovaný sloupek vyroben vibrolitého betonu min. třídy C25/30 XF2 dle ČSN EN 206-1,
- osazen do betonu C25/30 XF2 dle ČSN EN 206.

2.32 Betonové sloupky pro značení objektů na síti (označnicková tyč)

- sloupek plotový řadový 2800x150x150 mm,
- armovaný sloupek vyroben vibrolitého betonu min. třídy C25/30 XF2 dle ČSN EN 206-1,
- situován v těsné blízkosti poklopu armatury, pokud je k označení užitá betonová skruž – sloupek situován vně skruže,
- osazen do betonu C25/30 XF2 dle ČSN EN 206.

2.33 Těsnící cementová zdící a sanační malta

- zušlechťující přísady, zrnitost menší než 3,5mm, zvětšení objemu více než 0,1%, odolná vůči prostředí pH 5-10,
- vodotěsná podle DIN 1045, mrazu a solivzdorná, pevnost po 28 dnech cca 50 N/mm²).

2.34 Prostupová těsnění pryžokovová pro plastové potrubí

- segmentová konstrukce pro mezikruží dle požadavku utěsňovaného prostupu,
- hydrostatická těsnost a plynotěsnost 5 barů,
- šrouby a matice a ostatní kovové prvky v nerezovém provedení,
- provedení (tvrdost Shore 35) speciálně pro plastové trubky,
- pryž EPDM kaučuk pro plastové trubky (nižší tvrdost),
- pohlcování rázů, hluku a vibrací.

2.35 Prostupová těsnění pryžokovová pro kovové potrubí

- segmentová konstrukce pro mezikruží dle požadavku utěsňovaného prostupu,
- hydrostatická těsnost a plynotěsnost 5 barů,
- šrouby a matice a ostatní kovové prvky v nerezovém provedení,
- provedení standardní provedení pro teploty -40 °C až 120 °C,
- pryž EPDM kaučuk,
- pohlcování rázů, hluku a vibrací.

2.36 Těsnění přírubových spojů

- pryž elastomerů EPDM (etylen-propylen-monomery),
- pro příruby DN150 a větší dodat elastomerové těsnění s kovovou vložkou a „nosy“ pro vystředění těsnění ve spoji s respektováním tlakové třídy spoje.

2.37 Inertní (zdravotně nezávadný) podsypový a obsypový materiál pro potrubí z tvárné litiny

- pro potrubí z tvárné litiny, odpovídající zrnitostním složením kamenivu - písku frakce 0-4 (max. zrno 4mm).

2.38 Inertní (zdravotně nezávadný) podsypový a obsypový materiál pro potrubí HD-PE

- pro potrubí z HD-PE, odpovídající zrnitostním složením kamenivu - písku frakce 0-4 (max. zrno 4mm).

2.39 Zásyp výkopu (nad zónou potrubí) pod komunikacemi

- ČSN 721006, TP170, TKP4 (MDS ČR)

2.40 Beton hutný pro bloky vodovodního potrubí a podklad šoupátek

- tř. C 20/25 – pro prostředí X0,
- pro podklad šoupátek lze použít prefabrikáty z vibrolisovaného betonu.

2.41 Výstražná fólie trasová

- šíře 300mm, barva bílá, nápis „VODOVOD„

2.42 Identifikační vodič potrubí

- slouží pro vyhledávání potrubí,
- vodič CYKY-O 2x4 mm²,
- vodič uložen na vrstvu obsypu nad osu potrubí, zakryt 50mm obsypového materiálu a výstražnou folií, vyveden bude pod poklopem hydrantu nebo zatažen do plovoucího poklopu na ovládací tyči v armaturním uzlu (výjimečně u vodovodní přípojky),
- spojování výlučně letováním měkkým cínem pomocí plynového hořáku,
- spoj dvou vodičů vodotěsně ochráněn smršťovací páskou,
- po dokončení zhotovitel zajistí kontrolu a vystaví protokol (osvědčení) o kontrolním proměření neporušenosti identifikačních vodičů, izolační odpor >1 MΩ,
- každý spoj zaměřen v souladu s odst. 1.9. vč. popisu ukončení vodičů v poklopu.

2.43 Plošná oprava živičných vozovek

- spojovací asfaltový postřik zfrézovaného povrchu
- položení nové obrusné vrstvy vozovky (ACO 11S 50/70), pouze strojně finišerem
- součástí dodávky a montáže pokládky je frézování, zálivková hmota pro ošetření styčných spár nové a původní finální asfaltové vrstvy a ošetření horkou zálivkovou hmotou viz. odst. 2.44,
- obnovení vodorovného dopravního značení a nájezdů mimo vozovku,
- nedílnou součástí opravy je dodávka, rozprostření a zhutnění štěrkodrti frakce 0/32mm v krajnicích min. šíře 0,5m, pokud není vozovka ukončena obrubou,
- podmínka pro provádění asfaltové vrstvy komunikace: protokoly o statických zatěžovacích zkouškách pláně budou předloženy správci komunikace před provedením finálních povrchů a investorovi, který udělí souhlas s pokládkou asfaltové vrstvy,
- zhotovitel je povinen v dostatečném předstihu (min. 35 dnů) před prováděním oprav živičných konstrukcí prokazatelně vyzvat správce resp. vlastníka komunikace k výškové

úpravě vtokových mříží existujících uličních vpustí do nivelety nově provedených vrstev vozovky.

(TKP pro výstavbu poz. komunikací, ČSN736101, 10)

2.44 Zálivková hmota k ošetření spár asfaltových vrstev v komunikacích

- spáry budou ošetřeny dle technických podmínek správce komunikace,
- styčná spára (podélná i příčná) bude strojně vyfrézována a vyplněna trvale pružnou zálivkovou hmotou, hmota bude zpracována za tepla a s těmito parametry:
- plastem modifikovaná živičná hmota (kaučukový latex, živičná emulze).

2.45 Potrubí pro provizorní zásobování vodou

- určeno pro nepřerušené a plynulé zásobování obyvatel pitnou vodou bez vlivu na provozní tlak, průtok a jakost dopravované vody ve vodovodní síti a napojených nemovitostech,
- zhotovitel použije potrubí příslušné dimenze s ohledem na zásobování obyvatel v navazujícím úseku, který není dotčen stavebními pracemi, zejména nesmí být ovlivněn provozní tlak a průtok,
- před propojením nemovitostí s provizorním zásobováním vody zhotovitel zajistí vyhovující krácený rozbor vody a přeloží objednateli, který písemně odsouhlasí zprovoznění provizorního zásobování vodou,
- zhotovitel zajistí ochranu potrubí před ohřevem (zásypem zeminou, nenasákavou tepelnou izolací, apod.),
- napojení nemovitostí bude za účasti jejího vlastníka vždy před měřidlem pomocí šroubení, z tohoto důvodu lze měřidlo odplombovat,
- každá napojená nemovitost bude mít na odbočce osazen uzávěr takový, aby nepovolané osoby nemohli uzávěr svévolně ovládat,
- potrubí pro provizorní zásobování nesmí být použito při zimních klimatických podmínkách (pod bodem mrazu), zhotovitel tomu přizpůsobí harmonogram stavebních prací a jejich postup,
- přerušení dodávky vody obyvatelům bude sdělovat zhotovitel stavby (pokud nebude s objednatelem dojednáno jinak), oznámení bude v písemné podobě a předáno ve lhůtě danou zákonem (min. 15 dnů předem) termín přerušení dodávky vody a délka odstávky bude projednána a odsouhlasena objednatelem,
- součástí dodávky jsou veškeré práce a pomocné konstrukce spojené s pokládkou, manipulací s potrubím, trubním propojením na stávající vodovodní potrubí, trubním propojením nemovitostí s odbočnými tvarovkami a uzávěry (min. průměr d32mm nebo dle velikosti napojené nemovitosti), dezinfekcí a proplachem potrubí vč. zajištění kráceného rozboru vody provedených ve všech etapách při zhotovování díla a řádnou likvidací potrubí provizorního zásobování.

2.46 Konstrukce z korozivzdorné oceli

- veškeré konstrukce z nekorodující oceli, např. potrubí, poklopy, žebříky, zábradlí, dvířka rozvaděčů, apod., musí být svařovány metodou TIG (WIG),
- specifikace oceli pro použití na konstrukce a potrubí v prostředí bez výskytu chlornanů (armaturní šachty apod.):
- korozivzdorná ocel 1.4301 (X5CrNi18-10) dle ČSN EN 10088-1 (ekvivalentní s AISI 304, resp. 17 240 dle ČSN 41 7240)
- specifikace oceli pro použití na konstrukce a potrubí v prostředí s výskytem chlornanů (prostory s výskytem chemického prostředí apod.):

- korozivzdorná ocel 1.4571 (X6CrNiMoTi17-12-2) dle ČSN EN 10088-2 (ekvivalentní s AISI 316Ti, resp. ČSN 1734)
- zhotovitel před zahájením prací předloží kopii platného průkazu svářeče,
- sváry budou ošetřeny mořící pastou a opláchnuty vodou,
- pro přírubové spoje potrubí bude použito výlučně plochých přivařovacích přírub příslušné tlakové řady v souladu s projektovou dokumentací,
- musí být zabráněno jakémukoli kontaktu nerezové oceli s jiným druhem oceli (kovovým materiálem), je-li to nezbytné, musí být kontaktní plocha oddělena nevodivou vrstvou,
- součástí dodávky jsou i veškeré nutné pomocné konstrukce, prvky, práce, (včetně úklidu), všechny doplňkové prvky jako kotvení na chemickou maltu, včetně vrtání apod. ze stejného materiálu jako hlavní konstrukce.

2.47 Trubní spojka pro kovová potrubí bez jištění v tahu

- Plášť spojky vyrobeny z oceli 1.4571
- Šrouby a čepy vyrobeny z oceli 1.4404 nebo 1.4435
- Nerezová vložka vyrobená z oceli 1.4435
- Provozní tlak do PN16
- Teplotní rozsah -20 až +80°C
- Pro potrubí průměru od 48mm a více
- Těsnící manžeta z pryže EPDM
- DIN Standard 86128

2.48 Potrubní spojky pro kovová potrubí s jištěním proti tahu

- Plášť spojky vyrobeny z oceli 1.4301
- Šrouby vyrobeny z oceli 1.4401
- Čepy vyrobeny z oceli 1.4301
- Nerezová vložka vyrobená z oceli 1.4435
- Kotvicí kroužek vyroben z oceli 1.4310
- Provozní tlak do PN16
- Teplotní rozsah -30 až +100°C
- Pro potrubí průměru od 33mm a více
- Těsnící manžeta z pryže EPDM
- DIN Standard 86128

2.49 Vodoměrná šachta pro domovní přípojky

- nejmenší vnitřní půdorysný rozměr u kruhové šachty je \varnothing 1200 mm nebo 900 x 1200mm, světlá výška (bez vstupního komínku) musí být min. 1200 mm,
- v případě většího počtu vodoměrných sestav budou krajní vzdáleny 200mm od stěn, vzájemná rozteč vodoměrů min. 300mm, bude zachován manipulační prostor šíře 600mm v místě vstupu a vnitřní půdorysný rozměr šachty příslušně zvětšen,
- vstupní otvor min. 600 mm, poklop dešťojistý (hmotnost poklopu max. 20 kg), v prostoru vstupního komínu budou použita stupadla kapsová, v manipulačním prostoru šachty budou použita oplastovaná kramlová stupadla nebo nerezový žebřík,
- prostupy potrubí stěnou budou provedeny vodotěsně,
- strop šachty bude navržen pro vnější zatížení (dopravou, zeminou, atd.),
- šachta se umístí max. 1,0 m za hranici pozemku připojované nemovitosti,
- šachta bude provedena jako plastová (vyztužená nebo obetonovaná), nebo betonová
- šachta bude voděodolná a statická stabilita doložená statickým posouzením, bude odolná proti vztlaku podzemní vody do úrovně poklopu,

- vodoměrná šachta bude vybavena kompletní vodoměrnou sestavou s 2 uzavíracími ventily včetně držáku, zpětnou klapkou a filtrem, vodoměrná sestava a stupadla nesmí v žádném případě zasahovat do prostoru vstupu,
- sklon potrubí přípojky je požadován min. 3 ‰, pokud možno ve vzestupném směru k vnitřnímu vodovodu.

3 Technické podmínky – kanalizace

Veškeré zabudované výrobky musí být nové, poprvé použité, což doloží zhotovitel příslušnými doklady. Výjimku tvoří technologická zařízení, u kterých je ve specifikaci přímo uvedeno, že bude provedeno přemístění nebo repase stávajícího zařízení.

3.1 Individuální a garanční zkoušky, revize, hutnicí zkoušky, zkoušky betonu

3.1.1 Všeobecně

Zhotovitel bude předpokládat, že stavba bude realizována po částech a po částech bude probíhat i systém individuálních a garančních zkoušek.

Zhotovitel pozve pracovníky objednatele k technickým přejímkám dokončených vodních děl v předstihu min. 4 pracovních dnů.

Zhotovitel zajistí na vlastní náklady (zahrne do ceny jednotlivých SO a PS) veškeré zkoušky (tlakové, těsnosti,...) a revize (elektro, plynových zařízení, hromosvodů, zemnicí sítě, tlak. nádob, zdvihacích zařízení, topení, vzduchotechniky, ad.) předepsané obecně závaznými právními předpisy a technickými normami nebo nad rámec těchto požadovaných objednatelem. Popis zkoušek a prohlídek včetně finančního ocenění bude uveden v nabídce. Ve finančním ohodnocení budou zahrnuty i náklady na zkušební media a jejich likvidace.

Výchozí revize elektrických instalací musí být řešena dle ČSN 33 2000-6-61. Norma platí pro revize elektrických instalací, tj. sestav vzájemně spojených elektrických předmětů, které mají koordinované charakteristiky k plnění jednoho nebo několika určených úkolů.

Revizi musí provádět osoby znalé, které jsou pro provádění revizí kvalifikované. Po dokončení revize musí být zpracována zpráva o revizi. Musí být provedena taková opatření, aby během prohlídky a zkoušení nedošlo k ohrožení osob ani k poškození majetku a instalovaných zařízení

Zhotovitel přizve zástupce objednatele vždy před záhozem potrubí či zakrytí konstrukcí ke kontrole prací, zajistí provedení a přizve objednatele k předepsaným zkouškám kanalizačních objektů a zařízení dle ČSN 75 69 09 Zkoušky kanalizačních objektů a zařízení a tlakovým zkouškám výtlačků a vodovodních řadů dle ČSN 75 5911 Tlakové zkoušky vodovodního a závlahového potrubí. Minimální zkušební tlak je stanoven na 10 barr nebo 1,5 násobek provozního tlaku na dolním konci potrubí, použije se vyšší z těchto zkušebních tlaků. Dovolенý pokles tlaku za dobu 20 minut je 0,2 barr, doba tlakové zkoušky nesmí být zkrácena.

U pokládky kanalizačních stok a kanalizačních přípojek bude kontrolován objednatelem vždy úsek o min. délce mezi revizními šachtami, u kanalizačních přípojek jednorázově minimálně 3 přípojky. Kontrolované potrubí bude zkompletováno a obsypáno v souladu s projektovou dokumentací, obnažena budou pouze hrdla a spoje. Požadavkům na kontrolu musí zhotovitel přizpůsobit technologii pokládky, množství pažení (boxů), dopravní opatření, časovou a prostorovou koordinaci apod. Objednatel bude před zásypem v součinnosti se zhotovitelem namátkově provádět kontrolu spádu kanalizace.

U všech gravitačních potrubí a revizních šachet budou v celé trase provedeny zkoušky dle ČSN EN 1610 (75 6114) Provádění stok a kanalizačních přípojek a jejich zkoušení – vizuální prohlídka, zkouška vodotěsnosti (dle ČSN 75 6909 Zkoušky vodotěsnosti stok a kanalizačních zařízení) a kontrola deformace trub (čl. 12.1. – 12.3). U všech nádrží a jímek bude provedena zkouška vodotěsnosti čerpacích jímek dle ČSN 75 0905.

Pro asfaltové vrstvy bude provedena kontrola hotové skladby (zkouška zhutnění, zrnitost, soudržnost s podkladní vrstvou) dle ČSN zn. 73 6160 a ČSN 73 6121.

3.1.2 TV inspekce potrubí

Všechny kanalizační stoky budou před předáním a převzetím vyčištěny tlakosacím vozem a prohlédnuty TV kamerou s průběžným měřením spádu kanalizace, úhlem natočení

hlavy kamery v axiálním a radiálním směru a staničením. Na záznamu bude zobrazeno mimo jiné:

- každá revizní šachta,
- každý spoj po celém obvodu potrubí,
- každá odbočka a potrubí přípojky na kanalizaci,
- trasa veřejné části každé kanalizační přípojky (satelit, viz. dále).

Kamera bude osazena otočnou a výškově polohovatelnou hlavou a dále satelitní kamerou pro revizi kanalizačních přípojek do vzdálenosti 20m. Kamera bude vybavena dostatečně silným zdrojem světla, výstupem z prohlídky musí být zpracovaný písemný protokol o prohlídce v souladu s normou EN 13508-2 (i s vyobrazením revidovaných přípojek) vč. protokolu podélného spádu se zadáním přesné nadmořské výšky začátku a konce prohlíženého úseku. Protokol o prohlídce úseku a protokol podélného spádu úseku bude na stejném nosiči ve formátu PDF s interaktivními odkazy pro automatické přehrávání úseků kanalizace a kanalizačních přípojek.

Záznam na začátku každého úseku musí obsahovat tabulku s těmito údaji:

ze šachty:	do šachty:
město:	
ulice:	
materiál/profil/průměr:	
typ kanalizace <oddílná splašková/oddílná dešťová/smíšená>	
datum a čas: <zahájení prohlídky>	
prohlídka: <po, proti toku>	
srážky : <bez, slabé, vytrvalé, silné>	
jméno operátora:	

Upozornění: označení šachty (ze/do) musí být identifikátor přidělený objednatelem získaný tímto postupem: zhotovitel v dostatečném předstihu předá geodetické zaměření revizních šachet (postačí v rozpracovanosti) objednateli, který do 5 pracovních dnů vyhotoví seznam šachet s identifikátory pro zapracování do prohlídky TV kamerou. Záznam s označením revizních šachet dle projektové dokumentace nebude převzat a zhotovitel provede opětovné vyčištění stok tlakovým vozem vč. nové prohlídky TV kamerou.

Každá přípojka bude identifikována číslem popisným nebo číslem parcelním, kterému náleží, směrem (odbočka vlevo/vpravo) a materiálem/průměrem, tento údaj bude zaznamenán do videozáznamu i protokolu.

Použití satelitní kamery bude na záznamu indikováno a opatřeno popisem prohlížené přípojky, zároveň bude zobrazeno staničení prohlídky přípojky, kdy st. 0,0 je dáno místem odbočení.

Prohlídka bude zaznamenána na nosičích DVD, vše předáno ve dvojím vyhotovení a popisem datového nosiče. Při provádění kamerových prohlídek v chladném období bude kamerový vůz vybaven vytápěním s temperováním kabiny operátora kamerového zařízení min. na 15 °C a sezením pro 2 osoby zástupce objednatele.

Před zahájením TV inspekce potrubí zhotovitel zavodní kontrolovaný úsek v objemu min. 0,5L na 1 metr úseku.

3.1.3 Zkoušení betonové směsi

V případě provádění betonáže zhotovitel vypracuje projekt, jehož součástí bude plán zkoušek, který bude obsahovat zejména:

- provádění systematické kontroly kvality čerstvého betonu prováděním zkoušek čerstvého betonu (min. každý pátý domíchávač) na stavbě těsně před uložením betonové směsi,
- provádění zkoušek zatvrdlého betonu na zkušebních krychlích a kvádrech,
- provádění zkoušek hotové betonové konstrukce a to měření tl. krycích vrstev, pevnost v tlaku, vizuální kontrola.

3.1.4 Hutní zkoušky

Při provádění zemních prací v komunikacích bude zhotovitel zajišťovat na pláni před položením podkladních a finálních vrstev vozovek autorizovanou osobou statické zatěžovací zkoušky k prokázání stupně zhutnění zásypů výkopů a to v četnosti každých 50,0m dle ČSN 72 1006 Kontrola zhutnění zemin a sypanin. Míra zhutnění je dána projektovou dokumentací či požadavkem správce komunikace. Místa zatěžovacích zkoušek určí objednatel.

3.2 Kanalizační potrubí a potrubní tvarovky z kameniny DN150 – DN800 – pro pokládku do výkopu

Materiálem potrubí bude chemicky odolná hrdlová oboustranně, příp. jednostranně uvnitř glazovaná kamenina vyráběná dle evropské normy EN 295, v České republice dle ČSN EN 295. Kameninové potrubí bude mít mezní únosnost ve vrcholovém zatížení min. 40 KN/m pro DN250, tř. únosnosti 160, 48KN/m pro DN300, tř. únosnosti 160 atd. Tyto a další vlastnosti jsou garantovány výše citovanou normou,

- spojovací systém „F“ pro trouby DN150 a DN200,
- spojovací systém „C“ pro trouby DN200 až DN600, typ „S“ se zabrušovanými hrdly a špicemi s nasazeným těsnícím kroužkem (mat. SBR-EPDM),
- pro kompletaci a pokládku potrubí bude využit veškerý doporučený sortiment potrubí, tvarovek a příslušenství výrobce trub a s troubami bude manipulováno pouze v souladu s pokyny výrobce,
- pokládka kameninových trub (provádění konstrukce podloží a obsypu potrubí z kameniva, montáž potrubí, provádění následných zemních prací) v souladu s ČSN EN1610, ATV-A127, vždy bude potrubí v celé délce pokládáno na urovnanou zatuhlou betonovou desku (viz. kapitola 3.31) s jamkami pro hrdla, nikdy na podkladky (dřevěné, betonové, kovové aj.)!
- u každé revizní šachty bude vždy před a za šachtou použit zkrácený kus zasunutý do šachetní vložky, uložen bude do šterkopískového sedla,
- v případě napojení stoky do stávající revizní šachty bude použita příslušná tvarovka,
- pokládka bude prováděna výlučně za použití kalibrovaného trubního laseru, řádně osazeného na stanovišti (kyneta startovací revizní šachty) a nasměrovaného na cílovou šachtu v daném úseku (pomocí teodolitu).
- kontrola nivelety uloženého potrubí bude provedena objednatelem před zásypem celého úseku (od šachty k šachtě) v součinnosti se zhotovitelem, zhotovitel nesmí provést zásyp potrubí před geodetickým zaměřením trasy,
- v délce potrubí není zahrnuta svislá délka spadišť, ztratné a jedná se o půdorysný průmět, při ocenění je nutno toto zohlednit.
- ČSN EN 295.1-7

3.3 Kanalizační potrubí a potrubní tvarovky z kameniny DN150 – pro bezvýkopovou pokládku

Materiálem potrubí bude chemicky odolná oboustranně glazovaná bezhrdlová vysokopevnostní kamenina vyráběná dle evropské normy EN 295, v České republice dle ČSN EN 295. Kameninové potrubí musí přenést razící sílu 170 KN při ručním ražení nebo razící sílu 210 KN při automatickém ražení.

- oba konce potrubí ofrézovány, na jednom konci osazena manžeta z ušlechtilé oceli nebo z polypropylénu zesílená skleněnými vlákny,
- pro kompletaci a pokládku potrubí bude využit veškerý doporučený sortiment potrubí, tvarovek a příslušenství výrobce trub a s troubami bude manipulováno pouze v souladu s pokyny výrobce,
- realizace bude zhotovena bezvýkopovou technologií pro dané geologické podmínky a sklonové požadavky projektu (min. sklon je 2%),

- v délce potrubí není zahrnuta svislá délka spadišť, ztratné a jedná se o půdorysný průmět, při ocenění je nutno toto zohlednit.

3.4 Kanalizační potrubí a potrubní tvarovky z kameniny DN200 – DN500 – pro bezvýkopovou pokládku

Materiálem potrubí bude chemicky odolná oboustranně glazovaná bezhrdlová vysokopevnostní kamenina vyráběná dle evropské normy EN 295, v České republice dle ČSN EN 295. Kameninové potrubí musí odpovídat této specifikaci:

<i>Dimenze DN [mm]</i>	<i>Dovolená tlačná síla (automatické ražení) [KN]</i>	<i>Minimální tl. stěny [mm]</i>	<i>Mezní únosnost [KN/m]</i>
200	350	38	80
250	810	55	110
300	1000	53	120
400	2200	78	160
500	2700	81	140

- oba konce potrubí ofrézovány, na jednom konci osazena manžeta z ušlechtilé oceli včetně gumového těsnění,
- pro kompletaci a pokládku potrubí bude využit veškerý doporučený sortiment potrubí, tvarovek a příslušenství výrobce trub a s troubami bude manipulováno pouze v souladu s pokyny výrobce.
- bezvýkopová pokládka bude provedena technologií mikrotunelování pomocí razícího štítu a hydrovýplachu, vhodné pro použití v tvrdých horninách i v měkkých sedimentech a na rozhraní vrstev, laserem řízená trasa a spád protlačování, pro provádění i při vysoké hladině podzemní vody, současně odtěžování zeminy a zatlačování kameninových trub za razící štít, rozmělnění zeminy v razícím štítu pomocí uzavřeného přívodu vody,
- kontrola nivelety uloženého potrubí bude provedena při prohlídce TV kamerou s kalibrací měření sklonu,
- v délce potrubí není zahrnuta svislá délka spadišť, ztratné a jedná se o půdorysný průmět, při ocenění je nutno toto zohlednit.

3.5 Kanalizační potrubí a potrubní tvarovky z prostého betonu DN1000 – DN1600 – pro výkopovou a bezvýkopovou pokládku

- betonové trouby vibrolisované DN 1000 a DN 1200 z prostého betonu C40/50 XA1 dle ČSN EN 206,
- celoobvodová výstelka z čediče z radiálních tvarovek v tl. 30mm příslušného rádiusu osazen do vybraní již při výrobě, obklad nesmí zasahovat do průtočného profilu potrubí,
- elastomerové potrubí spojů integrované do hrdel, opatřeno vhodným kluzným prostředkem,
- montáž potrubí a zásyp musí respektovat pokyny výrobce potrubí.

3.6 Chránička podchodu železniční tratě, asfaltové komunikace nebo vodoteče pro bezvýkopovou pokládku ze železobetonového potrubí

- materiál a průměr potrubí dle projektové dokumentace,
- potrubí vyrobeno v souladu s ČSN EN 1916,
- beton třídy XD2,
- protlakové trouby válcové bezhrdlové se zabudovaným prstencem z ušlechtilé oceli,
- vnitřní trouby budou nasunuty do chráničky na kluzných objímkách (v případě sklonu potrubí v souladu s požadavkem projektu), chránička bude z obou stran uzavřena gumovou manžetou s nerezovými stahovacími pásy,

- před zatažením všech potrubí bude přizván objednatel ke kontrole zatahovaného potrubí a také ke kontrole podélného sklonu chráničky, dále bude provedena prohlídka TV kamerou,
- pro snadnější zatažení bude dno chráničky opatřeno svařenou PP folií tl. 5 mm vhodné šíře.

3.7 Chráničky podchodu železniční tratě, asfaltové komunikace nebo vodoteče pro bezvýkopovou pokládku z potrubí HDPE

- materiál a průměr potrubí dle projektové dokumentace,
- potrubí z HDPE 100 – d90 – d800, SDR17
- vnitřní trouby budou nasunuty do chráničky na kluzných objímkách (v případě sklonu potrubí v souladu s požadavkem projektu),
- distanční objímky pro potrubí HDPE s min distanční výškou 20mm
- pryžové manžety na utěsnění čel chrániček s nerezovými stahovacími třmeny, vše odolné proti tlakové a agresivní vodě
- před zatažením všech potrubí bude přizván objednatel ke kontrole zatahovaného potrubí a také ke kontrole podélného sklonu chráničky, dále bude provedena prohlídka TV kamerou,
- ČSN EN 12 201

3.8 Kanalizační potrubí a tvarovky z tvárné litiny - hrdlové DN80 - DN200 PN16 (tř. K9 resp. Class 64 dle ČSN EN 545)

- potrubí z tvárné litiny bude dodáno s těmito tloušťkami stěn:

DN [mm]	Tloušťka stěny [mm]	Mezní odchylka [mm]	Minimální třída (Class)
80	6,0	-1,3	100
100	6,0	-1,3	100
125	6,0	-1,3	64
150	6,0	-1,3	64
200	6,3	-1,5	50
250	6,8	-1,6	50
300	7,2	-1,6	50
350	7,7	-1,7	40
400	8,1	-1,7	40
450	8,6	-1,8	40
500	9,0	-1,8	30
600	9,9	-1,9	30

Pozn.: tloušťky stěn potrubí vychází z normy ČSN EN 545:2007 a shodují se s třídou K9

- vnitřní ochrana potrubí cementace (hlinitanový odstředivě nanášený cement , k=0,03)
- vnější ochrana potrubí metalizací (AlZn min. 400g/m²) a epoxidový povlak
- chemická odolnost pH 4-12
- (EN 598)
- pokládka bude prováděna výlučně za použití kalibrovaného trubního laseru, řádně osazeného na stanovišti a nasměrovaného na cílovou šachtu v daném úseku,
- kontrola nivelety uloženého potrubí bude provedena objednatelem před zásypem celého úseku (min. 50m) v součinnosti se zhotovitelem, zhotovitel nesmí provést zásyp potrubí před geodetickým zaměřením trasy,
- v délce potrubí není zahrnuta svislá délka spadišť, ztratné a jedná se o půdorysný průmět, při ocenění je nutno toto zohlednit.

3.9 Kanalizační potrubí z HDPE 100 pro tlakovou kanalizaci, přípojky a výtlačné řady, d40, d50, d63 – hnědý proužek

- potrubí HDPE 100 – d40, d50, d63, SDR 11, dodávané v návínu,
- svařování elektrotvarovkami,
- navrtávací odbočka bez vrtáku boční příslušného profilu, odkrytá topná spirála k optimálnímu přenosu tepla, oblast navrtání je ve studené zóně, navrtání se provádí vhodným zařízením,
- ČSN EN 12 201
- pokládka bude prováděna výlučně za použití kalibrovaného trubního laseru,
- kontrola provedení nivelety uloženého potrubí bude provedena objednatelem před zásypem celého úseku (min. 50m) v součinnosti se zhotovitelem, zhotovitel nesmí provést zásyp potrubí před geodetickým zaměřením trasy,
- součástí přípojky je i usměrňovací oblouk (poloměr ohybu $R=d$ přípojky) a elektrospojka, oblouk musí být nasměrován do odtokového potrubí ze šachty,
- v délce potrubí není zahrnuto ztratné a jedná se o půdorysný průmět, při ocenění je nutno toto zohlednit.

3.10 Kanalizační potrubí z HDPE 100 pro tlakovou kanalizaci, přípojky a výtlačné řady, d90 až d225 – hnědý proužek

- potrubí HDPE 100 – d75 až d225, SDR 11, PN16, dodávané v tyčích po 12-ti m,
- svařování elektrotvarovkami,
- ČSN EN 12 201
- pokládka bude prováděna výlučně za použití kalibrovaného trubního laseru, řádně osazeného na stanovišti a nasměrovaného na cílovou šachtu v daném úseku,
- kontrola provedení nivelety uloženého potrubí bude provedena objednatelem před zásypem celého úseku (min. 50m) v součinnosti se zhotovitelem, zhotovitel nesmí provést zásyp potrubí před geodetickým zaměřením trasy,
- skladování potrubí na stavbě bude na rovném podkladu,
- v délce potrubí není zahrnuto ztratné a jedná se o půdorysný průmět, při ocenění je nutno toto zohlednit.

3.11 Kanalizační potrubí z HDPE 100 pro tlakovou kanalizaci, přípojky a výtlačné řady, d90 – d355 RC s polypropylénovým ochranným pláštěm (skořepinou)

- potrubí HDPE 100 RC – d90 až d630, SDR 11, dodávané v tyčích po 12-ti m či delší podle možností dopravy,
- potrubí je opatřeno dodatečně kontinuálně naextrudovaným polypropylénovým ochranným pláštěm v hnědé barvě,
- určeno pro pokládku bez štěrkopískového lože a obsypu, odolné vzniku a rychlému šíření trhlin
- svařování elektrotvarovkami,
- pokládka bude prováděna výlučně za použití kalibrovaného trubního laseru, řádně osazeného na stanovišti a nasměrovaného na lom potrubí v daném úseku, podsyp (podloží) bude urovnáno latí min. délky 3m a zhutněno,
- skladování potrubí na stavbě bude na rovném podkladu,
- v délce potrubí není zahrnuto ztratné a jedná se o půdorysný průmět, při ocenění je nutno toto zohlednit.

3.12 Spojování potrubí HD-PE 100

- spojování výlučně elektrotvarovkami dimenze d25 – d225,
- materiál spojky HD-PE 100, SDR 11 PN 16,
- vhodné pro svařování HD-PE 80, HD-PE100 a HD-PE- Xa SDR 11 PN16,
- odkrytá topná spirála pro stejnoměrné prohřátí materiálu,
- programování svářecího aparátu čárovým nebo číselným kódem uvedeným na tvarovce nebo přiložené kartě
- každý spoj zaměřen v souladu s odst. 1.9.
- upozornění: nesmí být použity pro spojování potrubí, u něhož není zaručen vhodný typ polyetylénu (původní potrubí vodovodních přípojek apod.), k tomuto účelu je nutno použít mechanický spoj, viz. odst. 2.21.

3.13 Šoupátko vevařovací, min. PN16

- Měkce těsnicí přípojkové šoupátko s PE konci
- PE konce z potrubí PE 80 nebo PE 100 , SDR 11 nebo SDR 17
- Šoupátko určené k napojení domovního řadu na hlavní potrubí
- Tělo a víko z litiny GJS-500-7, DN 20-50, PN 10
- Klín z korozi odolné CR mosazi, kompletně vulkanizovaný EPDM pryží
- Vřeteno z nerezové oceli 1.4021 s válcovaným závitem
- Těsnění vřetene – pryžová manžeta, 4 O kroužky uložené v nylonovém kluzném pouzdru, prachovka
- Těsnění mezi víkem a tělem vložené do výklenku, nerezové šrouby víka obklopeny těsněním a zality tavným lepidlem
- Epoxidace dle DIN 30677 min. tl. 250 μ m, případně těžkou protikorozní ochranou min. tl. 250 μ m s certifikátem GSK
- ČSN EN 19, ČSN EN558-1, ČSN 133060-1,2,3,4, ISO 5752

3.14 Šoupátkový poklop uliční pro domovní šoupátko

- plovoucí s bajonetovým napojením na zemní soupravu umožňující úhlovou odchylku $\pm 5^\circ$
- tělo z tvárné litiny s odlitým nápisem KANAL,
- víčko z tvárné litiny s odlitým logem objednatele stavby (reliéř) v hnědé barvě,
- dvojnásobné těsnění mezi tělem a víčkem poklopu
- možnost umístění loga objednatele na víčko poklopu
- epoxidová povrchová ochrana těla a víčka
- v nezpevněných plochách osazeno do betonového lože tl. 150mm a v úrovni terénu obetonováno v rozměru 400x400mm betonem třídy C25/30 XF2,
- ČSN EN 124

3.15 Zemní souprava pro ovládání šoupátek, teleskopická dvoudílná s bajonetovým napojením

- chránička z PE, ovládací čtyřhran z tvárné litiny, vnitřní teleskop ze zinkované oceli, spodní část vnitřního teleskopu z plného profilu
- zajištění vřetena závlačkou z nerezové oceli
- tvar přechodky umožňující bajonetové spojení s „plovoucím“ poklopem, nebo fixované spojení s podkladovou deskou,
- horní část chráničky od přechodky pod dolní hranu šoupátkového poklopu zhotovitel osadí HD-PE nebo PVC trubku d90mm v příslušné délce, mezikruží mezi PVC trubkou a zemní soupravou vyplní pískem frakce 0 - 4mm.

3.16 Nerezová hradítka

- Standardně nestoupavé vřeteno, možnost stoupavého vřetene v případě dostatečného prostoru,
- Celonerezové provedení z oceli AISI 304 / AISI 316Ti, kompletní pasivace
- Oboustranný těsnicí systém, těsnost dle DIN 19569
- Těsnění EPDM pryží (UV rezistentní), umístěné na uzavírací desce armatury
- Výměna těsnění bez nutnosti demontáže armatury nebo odstavení protékaného média
- Maximální provozní teplota 90°C, maximální provozní tlak 6 m/vodního sloupce
- Samočisticí integrovaná vřetenová matka.
- Ovládání teleskopickou tyčí z oceli AISI 304 / AISI 316Ti, kompletní pasivace vč. nerez kotevního materiálu – dodávka a montáž.
- Vodotěsné osazení do kruhové šachty pro hradítka o rozměru od 150x150 do 600x600 vč. nerez kotevního materiálu – dodávka a montáž.
- Ovládací tyč bude ukončena v úrovni ložné spáry poklopu.

3.17 Přírubová šoupata – odpadní voda

- Měkce těsnicí šoupě
- Tělo i víko z tvárné litiny GGG 50. DN 50-600
- Klín z tvárné litiny s pevně nalisovanou matkou z RG5 mosazi, kompletní vulkanizace NBR pryží vně i uvnitř klínu, klín veden v celé délce armatury
- Vřeteno z nerezové oceli AISI 316 -1.4404 s válcovaným závitem, stop kroužkem
- Těsnění vřetene – pryžová manžeta, 4 O kroužky uložené v nylonovém kluzném pouzdru, prachovka, eliminace přímého kontaktu vřeteno-víko pouzdem z RG5 mosazi a polyamidu.
- Těsnění mezi víkem a tělem vložené do výklenku, nerezové šrouby víka obklopeny těsněním a zality tavným lepidlem
- epoxidace podle DIN30677 min. tl. 250µm, případně těžká protikorozi ochrana s certifikací GSK min. tl. 250µm
- Výrobní sortiment umožňující ovládání armatury kolečkem, pákou, elektropohonem nebo pneupohonem

3.18 Proplachovací souprava na odpadní vodu

- materiál: skříň GGG-400
- těsnění: NBR
- vřeteno a uzavírací deska nerezová ocel
- výstup: pevná spojka "C" – AlSiMg 52 mm, DIN 14307
- uzávěr: víčko pevné spojky C - Al
- DIN 14307
- tlakový stupeň: PN 16
- médium: komunální odpadní vody
- napojení: přírubové napojení PN 16 přímé

3.19 Kanalizační šachty z betonových dílců

- veškeré betonové výrobky budou vyráběny z betonové směsi pro vliv prostředí XA3, XF4 z cementu CEM III, použití jiné betonové směsi před výrobou odsouhlasí objednatel,
- dno i stěny šachty prefabrikovány ve výrobně bet. prefabrikátů s certifikací kvality výroby bez použití přechodových vložek pro potrubí,
- kyneta šachtového dna vyložená výlučně čedičovými žlaby tl. 30mm ve sklonu dle podélného profilu kanalizace, průběžné šachty budou osazeny max. 3 čedičovými žlaby s přesnými výřezy pro napojení čedičových žlabů od kanalizačních přípojek, přípojky budou

do kynety napojeny 50mm nade dnem žlabu, v ojedinělých případech při malém převýšení kanalizační přípojky lze přípojku zaústit dno do dna, lomové šachty budou osazeny čedičovými žlaby ze segmentů o max. úhlu 30°, spojně šachty osazeny čedičovými žlaby opracovanými dle tvaru kynety, vše vyspárováno hmotou odolnou agresivnímu prostředí, nástupnice opatřeny čedičovou dlažbou s protisklizovou úpravou, sklon kynety je dán nejmenším sklonem přítokového nebo odtokového potrubí, žlaby budou buď vloženy do bednění nebo přilepeny dodatečně na vybetonované dno vhodnou maltou dodávanou výrobcem čedičových prvků,

- šachtová dna dodaná na stavbu budou ve výrobě podrobena zkoušce těsnosti doložené protokolem, zkouška proběhne nejdříve 14 dnů od okamžiku betonáže,
- veškeré betonové prefabrikáty budou z výroby expedovány nejdříve 14 dnů od okamžiku betonáže, kratší dobu expedice odsouhlasí objednatel,
- zhotovitel před výrobou šachtového dna zkoordinuje napojení domovních přípojek dle jemu předaných projektových dokumentací přípojek (vyžádá si je v předstihu od objednatele, příp. od vlastníků nemovitostí),
- síla stěny skružových prefabrikátů – min. 120mm
- těsnění dílců „pero-polodrážka“ s vlepeným nebo integrovaným pryžovým těsněním zajišťující vodotěsnost vůči podzemní a povrchové vodě,
- vyrovnávací prstence vyhovující ČSN EN 1917, sada vyrovnávacích prstenců vyskládána do výšky celkové max. 250mm,
- těsnění vyrovnávacích prstenců jemnozrnnou mrazuvzdornou maltou, tl. spáry max. 10mm,
- pro osazení ve svahu budou použity prstence spádové (vyrovnání příčného a podélného sklonu vozovky),
- prostupy potrubí stěnou kanalizační šachty (např. spadiště) v min. vzdálenosti 80mm od ložné spáry skruží zhotovené **výlučně jádrovým vývrtem** příslušné dimenze, mezikruží vyplněno vysokorozpínavou maltou odolnou agresivnímu prostředí viz. odst. 3.26, vně bude prostup po celém svém obvodu obetonován betonem viz. odst. 3.31,
- stupadla kramlová (ocelová s PE povlakem), rozteč 250mm, stupadla přechodové skruže budou v počtu 1x kapsové (horní) a 1x kramlové (dolní),
- DIN4034.1, ČSN EN206, ČSN736716, DIN4060

3.19.1 Čedičové výrobky – tvarová specifikace

- kyneta zhotovena z čedičových radiálek nebo čedičových pukaných žlabů 180° v dimenzi odtokového potrubí,

3.19.2 Čedičové výrobky –materiálová specifikace

- nasákavost 0%,
- tvrdost podle Mohse min. 8. stupeň,
- pevnost v ohybu min. 45 MPa,
- pevnost v tlaku min. 300 MPa,
- obrusnost dle DIN 52108 max. 5cm³/50cm²
- rozpustnost v kyselině sírové max. 9% hm.

3.20 Kanalizační stupadla

- kramlová, ocelová s PE potahem,
- kapsová ocelová s PE potahem,
- DIN 19555

3.21 Šachtový poklop s rámem kruhový DN600 (D400) – samonivelační rám

- šachtový poklop DN 600, třída D 400 kN, pro instalaci v jedné rovině se živičným povrchem vozovky (osazení současně při provádění finální vrstvy komunikace a jeho zaválcování do nivelety vozovky), osazení „po směru jízdy“ tj. nájezd na kloub poklopu,
- vnitřní průměr 605mm,
- min. konstrukční výška 160 mm až max. 220 mm,
- rám i víko z tvárné litiny dle ISO 1083,
- s ventilací / bez ventilace v poměru 20% / 80%,
- poklop s tříbodovým rychlouzamykáním,
- víko odlito s logem objednatele stavby (reliéf),
- pod víko s ventilací bude vložena netkaná geotextilie min. 200g/m² proti znečištění revizní šachty v době stavby, zhotovitel geotextilii odstraní a řádně zlikviduje 1 den před termínem předání a převzetí dokončené části díla,
- v období po vystrojení revizní šachty do okamžiku osazování šachtového poklopu zhotovitel zajistí provizorní zakrytí vstupu šachty, např. jiným typem poklopu, ocelovou deskou příslušné únosnosti apod.,
- k prvnímu osazení poklopů (min. 5ks) bude přizván odborný zástupce dodavatele poklopů pro zaškolení montážních pracovníků, zhotovitel a jeho podzhotovitelé zajistí zaškolení všech pracovníků provádějící osazení poklopů tímto způsobem a příslušné vybavení stroji a přístroji,
- skladba prefabrikovaných skruží revizní šachty a vyrovnávacích prstenců musí vyhovovat konstrukční výšce rámu!
- určen do komunikací I., II. a III. tříd
- dle ČSN EN 124.

3.22 Šachtový poklop s rámem kruhový DN600 (třída D400) – z tvárné litiny

- šachtový poklop DN 600, třída D 400 kN,
- s kloubem, úhel otevření 130°, při 90° blokace,
- rám i víko z tvárné litiny dle ISO 1083,
- elastomerová vložka na rámu pro nehluký provoz,
- s ventilací / bez ventilace v poměru 20% / 80%,
- poklop s tříbodovým rychlouzamykáním, osazen „po směru jízdy“ tj. nájezd na kloub poklopu,
- víko odlito s logem objednatele stavby (reliéf),
- osazen na mrazuvzdornou maltu max. tl. 10mm
- pod víko s ventilací bude vložena netkaná geotextilie min. 200g/m² proti znečištění revizní šachty, zhotovitel geotextilii odstraní a řádně zlikviduje 1 den před termínem předání a převzetí dokončené části díla.
- určen do místních a účelových komunikací, dlážděných, panelových a nezpevněných komunikací
- dle ČSN EN 124.

3.23 Šachtový poklop s rámem kruhový DN600 (A30) – rám beton/litina

- neodvětrávaný, třída nosnosti A30 (do ploch bez pojezdu automobily)
- rám i víko z šedé litiny s mrazuvzdornou betonovou výplní odolnou proti posypovým solím
- osazen na mrazuvzdornou maltu max. tl. 10mm

- dle ČSN EN 124.

3.24 Šachtový poklop s rámem kruhový DN600 (A30) – rám beton/litina uzamykatelný a ukotvený

- odvětrávaný, třída nosnosti A30 nebo vyšší (do ploch bez pojezdu automobily)
- rám i víko z šedé litiny s mrazuvzdornou betonovou výplní odolnou proti posypovým solím nebo kompletně z tvárné litiny,
- osazen na mrazuvzdornou maltu max. tl. 10mm a ukotven 4 ks pozinkovanými kotevními prvky s opatřením proti demontování (deformací závitových drážek apod.) k prefabrikovanému šachetnímu dílci, límec rámu obetonován betonem C25/30 dle ČSN EN 206 s vloženou celoobvodovou výztuží dle ČSN 10 216 průměru 5mm,
- poklop opatřen uzamykáním speciálním zámkem a klíčem,
- dle ČSN EN 124.

3.25 Mříž uliční vpusti

- vtoková mříž uliční vpusti 500x500mm, třída D 400 kN,
- rám i víko z tvárné litiny dle ISO 1083,
- poklop s rychlouzamykáním,
- pod víko bude vložena netkaná geotextilie min. 200g/m² proti znečištění revizní šachty, zhotovitel geotextilii odstraní a řádně zlikviduje 1 den před termínem předání a převzetí dokončené části díla,
- dle ČSN EN 124.

3.26 Těsnící cementová zdící a sanační malta

- zušlechťující přísady, zrnitost menší než 3,5mm, zvětšení objemu více než 0,1%, odolná vůči prostředí pH 5-10
- vodotěsná podle DIN 1045, mrazu a solivzdorná, pevnost po 28 dnech cca 50 N/mm²)

3.27 Prostupová těsnění pryžokovová pro plastové potrubí

- segmentová konstrukce pro mezikruží dle požadavku utěšňovaného prostupu,
- hydrostatická těsnost a plynotěsnost 5 barů,
- šrouby a matice a ostatní kovové prvky v nerezovém provedení,
- provedení (tvrdost Shore 35) speciálně pro plastové trubky
- pryž EPDM kaučuk pro plastové trubky (nižší tvrdost),
- pohlcování rázů, hluku a vibrací.

3.28 Prostupová těsnění pryžokovová pro kovové potrubí

- segmentová konstrukce pro mezikruží dle požadavku utěšňovaného prostupu,
- hydrostatická těsnost a plynotěsnost 5 barů,
- šrouby a matice a ostatní kovové prvky v nerezovém provedení,
- provedení standardní provedení pro teploty –40 °C až 120 °C,
- pryž EPDM kaučuk,
- pohlcování rázů, hluku a vibrací.

3.29 Inertní (zdravotně nezávadný) podsypový a obsypový materiál pro kameninové roury

- pro potrubí, odpovídající zrnitostním složením kamenivu - štěrkopísku frakce 0-22 (max. zrno 22mm),
- ČSN EN 13242, ČSN 721512.

3.30 Inertní (zdravotně nezávadný) podsypový a obsypový materiál pro potrubí HD-PE

- pro potrubí z PE, odpovídající zrnitostním složením písku frakce 0-4 (max. zrno 4mm).

3.31 Betonové sedlo 120° pro kanalizační potrubí (gravitační stoky a přípojky)

- tř. C12/15 – pro prostředí X0,
- uložení potrubí musí odpovídat geologickým podmínkám a podmínkám stanoveným výrobcem potrubí. Uložení trub bude na podkladní betonové desce a betonovém sedle o středovém úhlu min. 120°. Mezní únosnost ve vrcholovém zatížení pro konkrétní podmínky, nadloží musí být doložena výpočtem,
- součástí dodávky jsou veškeré práce a pomocné konstrukce spojené s výrobou, dopravou, uložení a ošetřováním betonu, včetně bednění se všemi pomocnými prvky (kotvení, rozepření atd.),
- betonáž bude prováděna výlučně za použití kalibrovaného trubního laseru, řádně osazeného na stanovišti, osazení potrubí po zatuhnutí podkladního betonu.

3.32 Obetonování kanalizačního potrubí DN250 celoobvodové (gravitační stoky)

- tř. C20/25 – pro prostředí X0,
- součástí dodávky jsou veškeré práce a pomocné konstrukce spojené s výrobou, dopravou, uložení a ošetřováním betonu, včetně bednění se všemi pomocnými prvky (kotvení, rozepření atd.)

3.33 Výstražná fólie trasová

- šíře 100 – 300mm, barva hnědá, nápis „KANALIZACE“.

3.34 Identifikační vodič potrubí

- slouží pro vyhledávání potrubí,
- vodič CYKY-O 2x4 mm² (dle standardu PN KV 061 00),
- vodič uložen na vrstvu obsypu nad osu potrubí, zakryt 50mm obsypového materiálu a výstražnou folií, vyveden bude pod poklopem hydrantu nebo zatažen do plovoucího poklopu na ovládací tyči v armaturním uzlu (výjimečně u vodovodní přípojky),
- spojování výlučně letováním měkkým cínem pomocí plynového hořáku,
- spoj dvou vodičů vodotěsně ochráněn smršťovací páskou,
- po dokončení zhotovitel zajistí kontrolu a vystaví protokol (osvědčení) o kontrolním proměření neporušenosti identifikačních vodičů, izolační odpor >1 MΩ,
- každý spoj zaměřen v souladu s odst. 1.9. vč. popisu ukončení vodičů v poklopu.

3.35 Zásyp výkopu (nad zónou potrubí) pod komunikacemi

- v souladu s ČSN 721006, TP170, TKP4 (MDS ČR).

3.36 Beton hutný

- tř. C30/37 T100 – pro prostředí XF3
- provzdušnění čerstvé bet. směsi 4 – 6% (v případě požadavku na mrazuvzdornost)
- ČSN EN206

3.37 Beton hutný – „tvrzený“

- tř. C30/37 T100 – pro prostředí XF4
- zvýšená odolnost kameniva (žula, čedič, atp.)
- ČSN EN206

3.38 Železobeton hutný

- tř. C30/37 T100 – pro prostředí XF3
- výztužná betonářská ocel 10 505 (R – 490MPa, tř.H)
- krytí výztuže – min. 40mm, přesně uvedeno ve statickém návrhu či technické zprávě
- provzdušnění čerstvé bet. směsi 4 – 6% (v případě požadavku na mrazuvzdornost)
- ČSN EN206

3.39 Plošná oprava živičných vozovek

- spojovací asfaltový postřik zfrézovaného povrchu
- položení nové obrusné vrstvy vozovky (ACO 11S 50/70), pouze strojně finišerem
- součástí dodávky a montáže pokládky je frézování, zálivková hmota pro ošetření styčných spár nové a původní finální asfaltové vrstvy a ošetření horkou zálivkovou hmotou viz. odst. 3.40,
- obnovení vodorovného dopravního značení a nájezdů mimo vozovku,
- nedílnou součástí opravy je dodávka, rozprostření a zhutnění štěrkodrti frakce 0/32mm v krajnicích min. šíře 0,5m, pokud není vozovka ukončena obrubou,
- podmínka pro provádění asfaltové vrstvy komunikace: protokoly o statických zatěžovacích zkouškách pláň budou předloženy správci komunikace před provedením finálních povrchů a investorovi, který udělí souhlas s pokládkou asfaltové vrstvy,
- zhotovitel je povinen v dostatečném předstihu (min. 35 dnů) před prováděním oprav živičných konstrukcí prokazatelně vyzvat správce resp. vlastníka komunikace k výškové úpravě vtokových mříží existujících uličních vpustí do nivelety nově provedených vrstev vozovky.

(TKP pro výstavbu poz. komunikací, ČSN736101, 10)

3.40 Zálivková hmota k ošetření spár asfaltových vrstev v komunikacích Ředitelství silnic a dálnic (ŘSD) a Krajské správy a údržby silnic (KSÚS)

- spáry budou ošetřeny dle technických podmínek správce komunikace,
- styčná spára (podélná i příčná) bude strojně vyfrézována a vyplněna trvale pružnou zálivkovou hmotou, hmota bude zpracována za tepla a s těmito parametry:
- plastem modifikovaná živičná hmota (kaučukový latex, živičná emulze).